



Sicherheit
Safety



Montage
Mounting



Bedienung
Handling



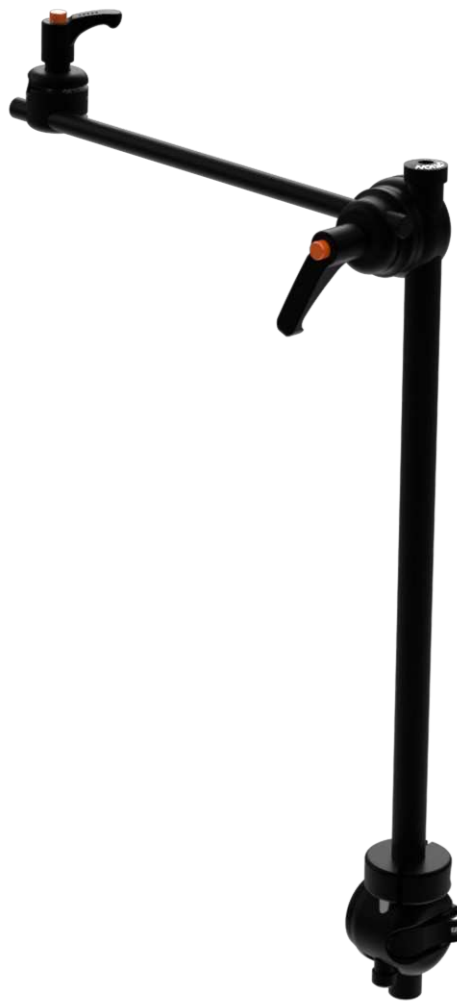
Stückliste
Bill of material

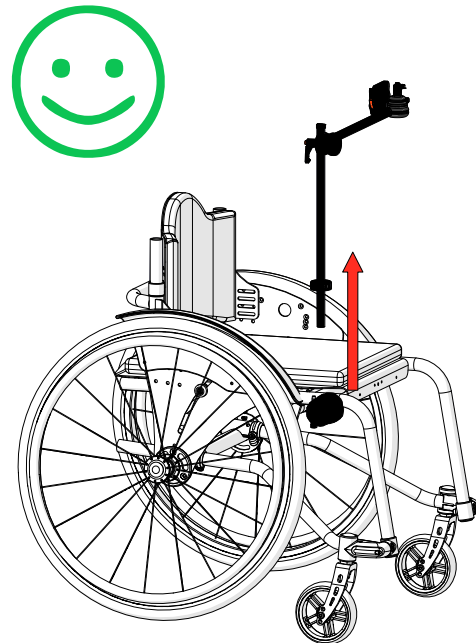
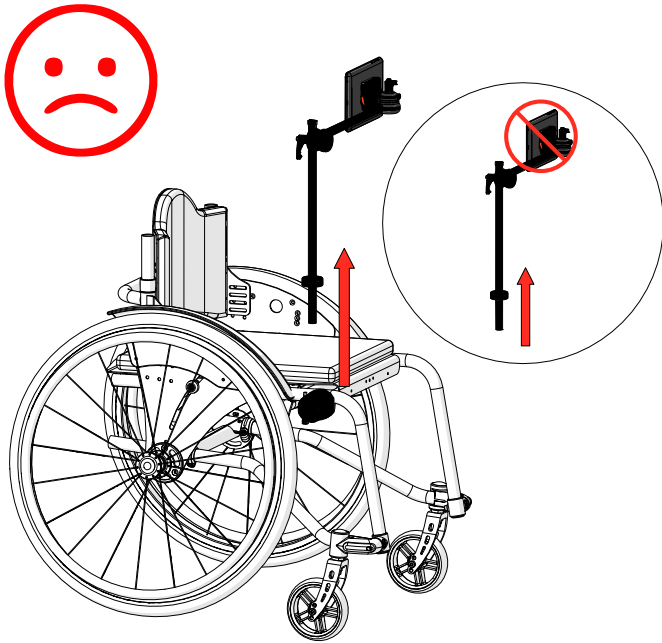
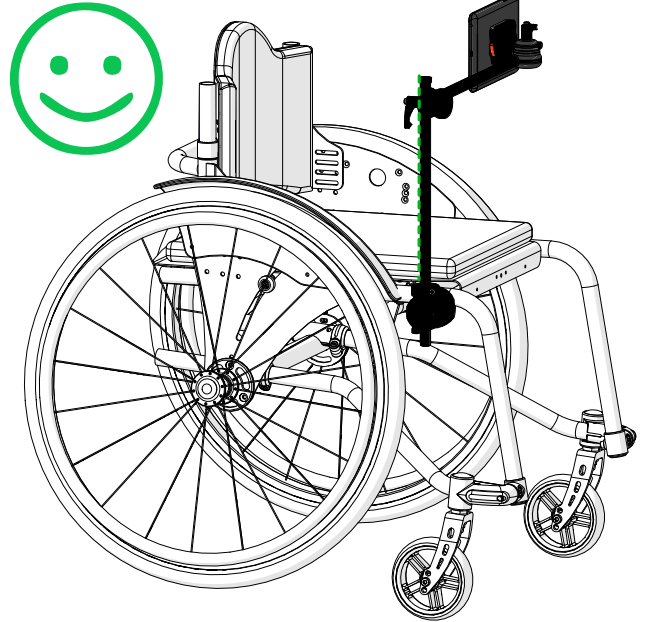
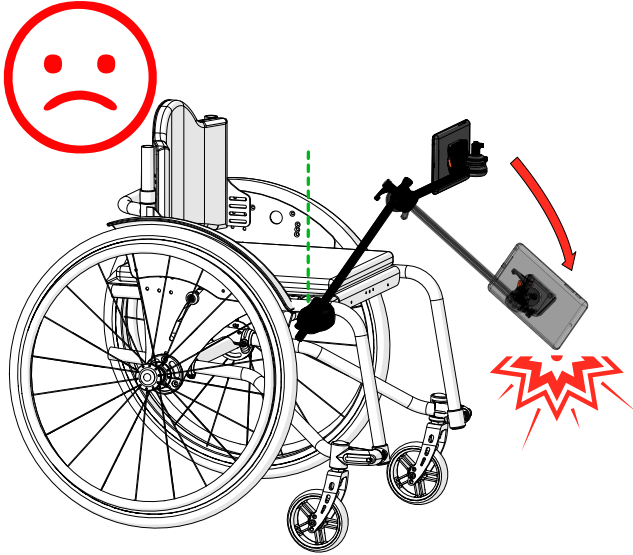
UDAPTION®

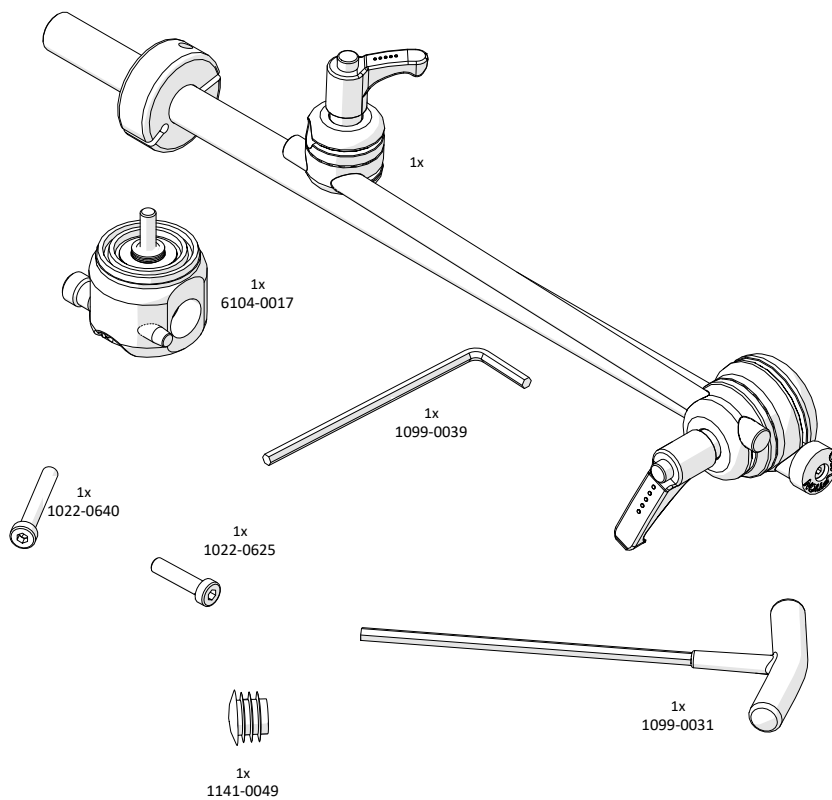
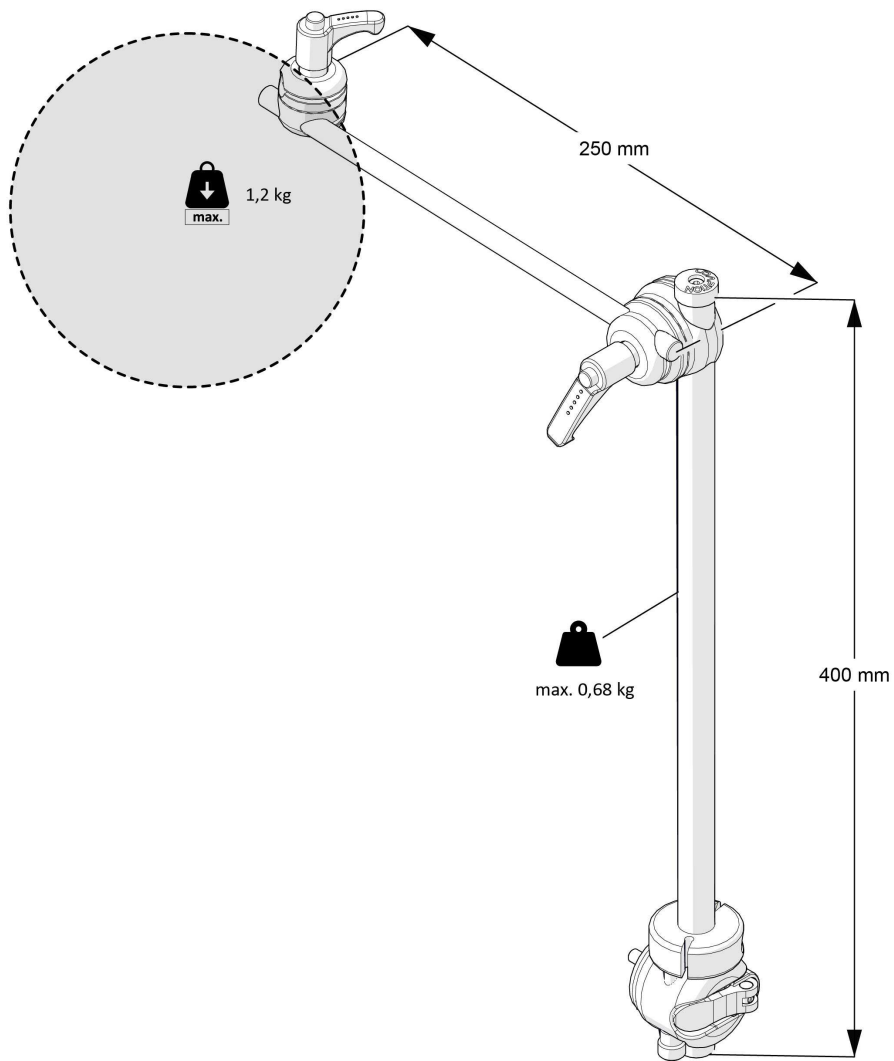
Mobile-Series

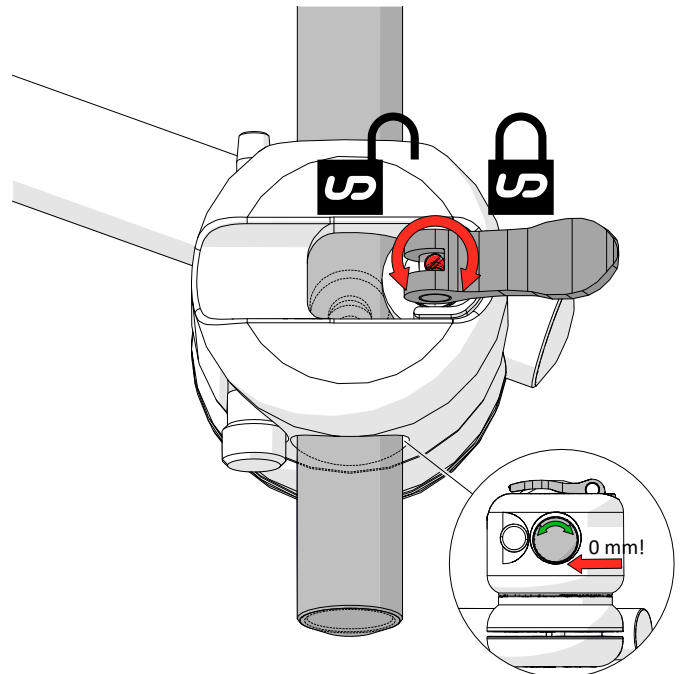
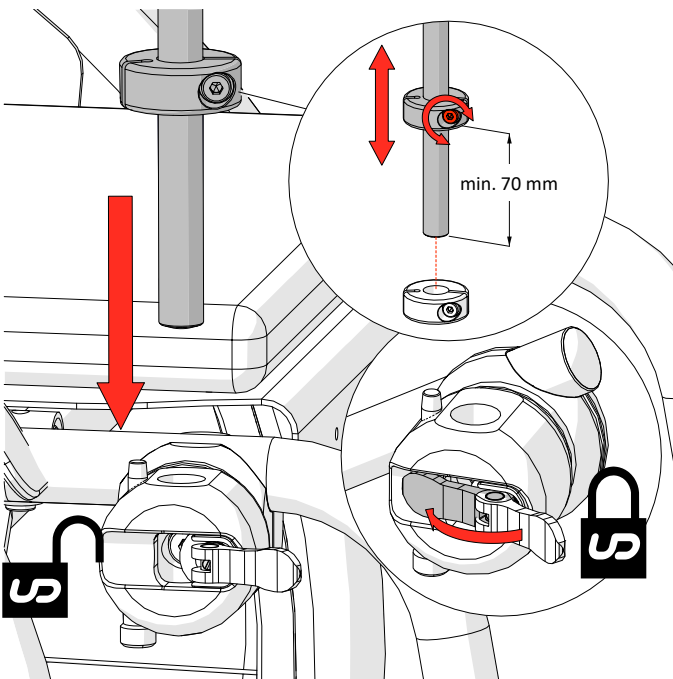
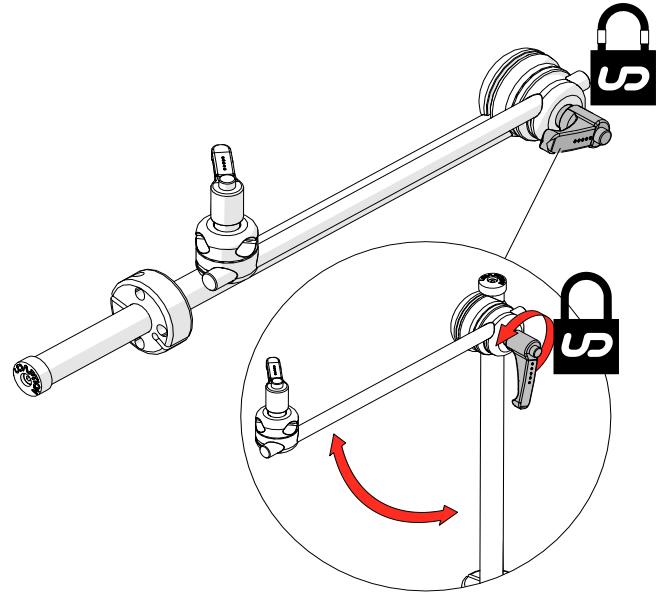
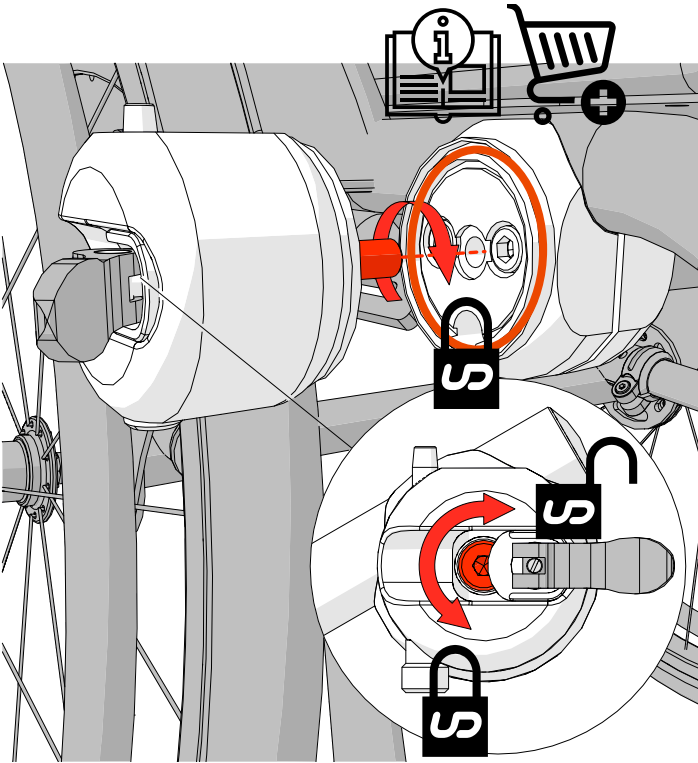
Mobile S II PIN

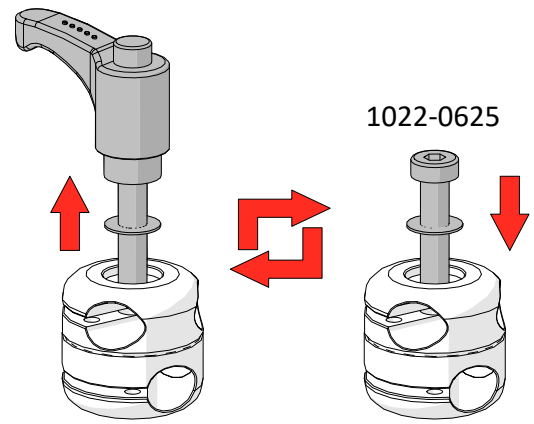
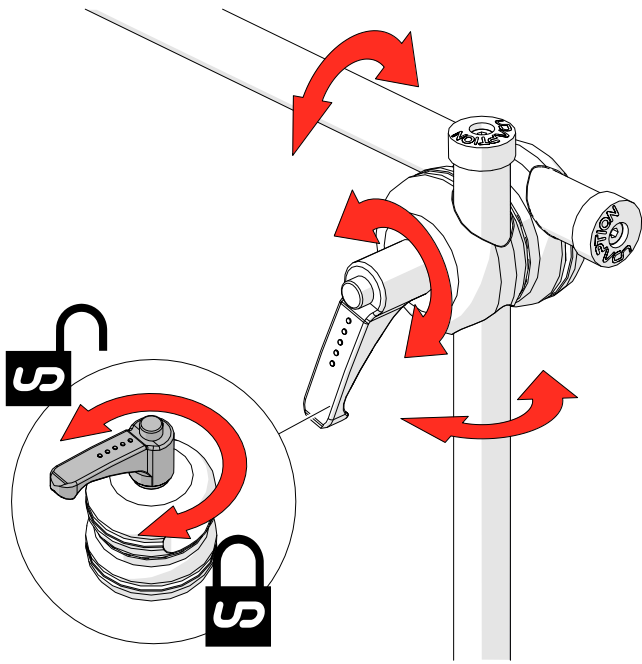
6119-0023



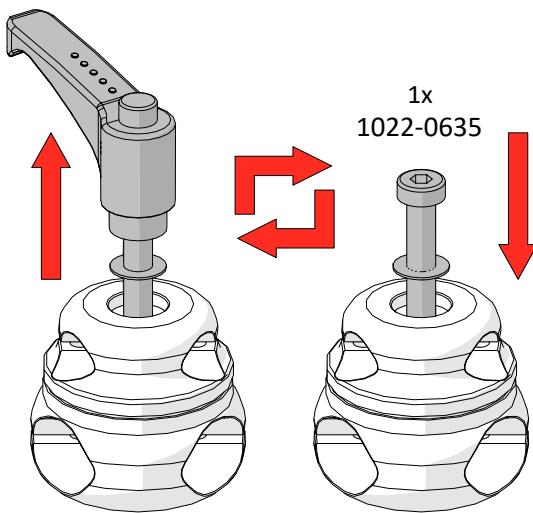




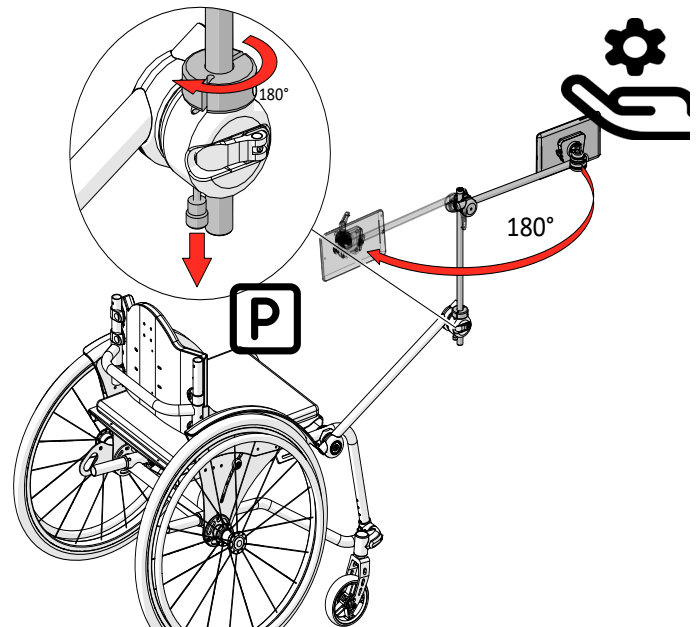
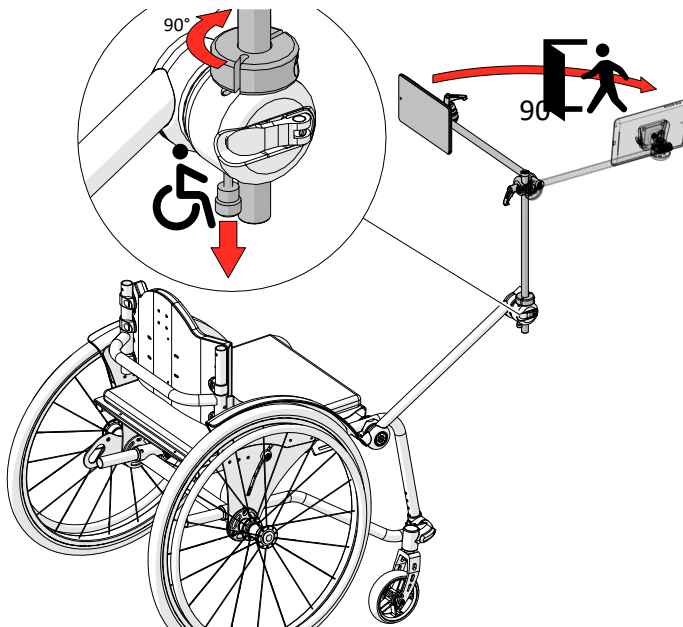
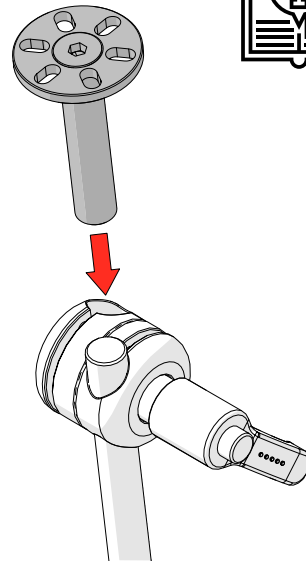


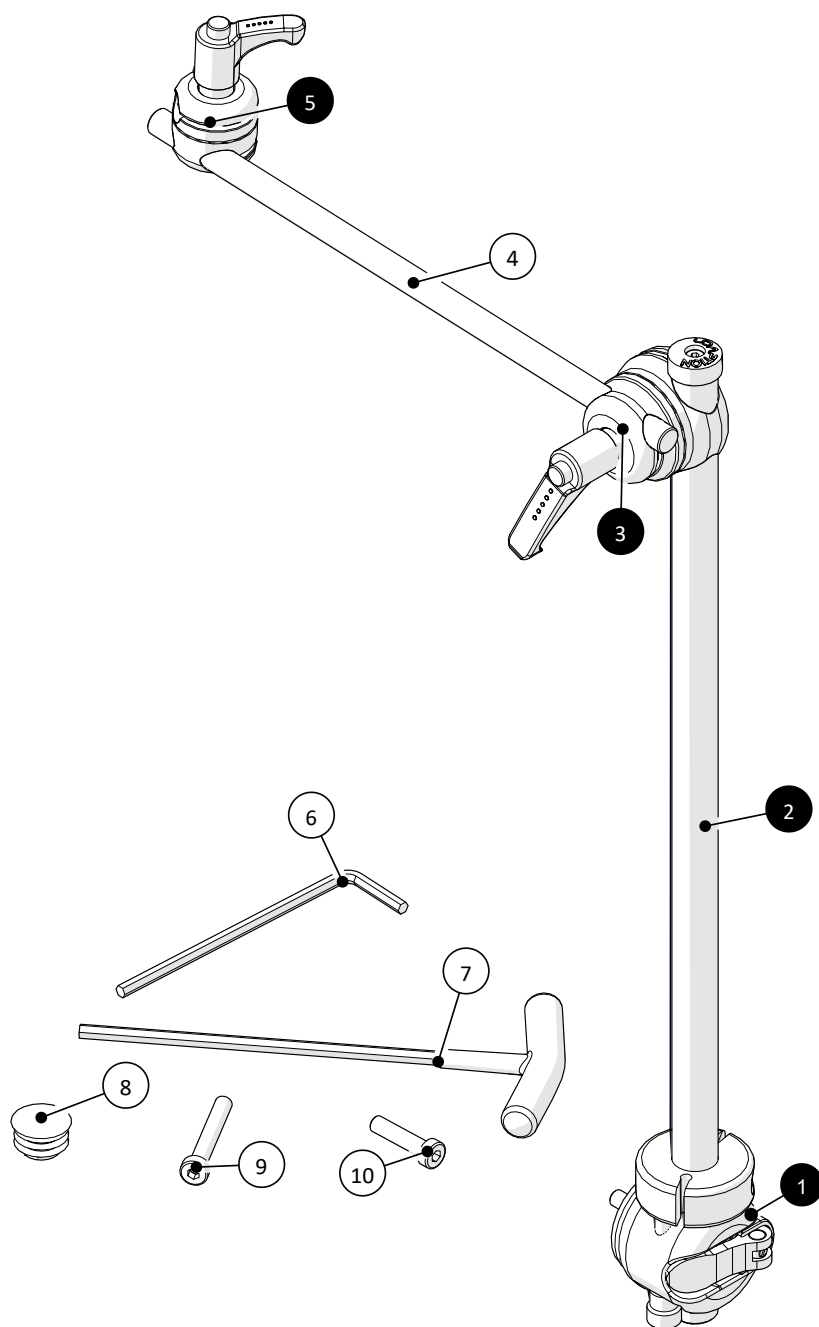


1022-0625



1x
1022-0635







Pos.	Art. No.	Beschreibung / Description	Qty.
1	6104-0016	Schwenklager M / Swivel-Unit M	1
2	6110-6402-007	AL-Rundrohr \varnothing 16X2X400 schwarz eloxiert mit Abrutschsicherung AL- Tube \varnothing 16X2X400 with slip out protection	1
3	6105-1205	Standard Rohrgelenk 16 / 10mm / Standard joint 16/10 mm	1
4	6110-6302-007	AL-Stab \varnothing 10X250 schwarz eloxiert AL-Rod \varnothing 10X250	1
5	6105-1301	Standard Rohrgelenk 10 mm / Standard joint 10 mm	1
6	1099-0031	4mm Sechskantschlüssel / 4mm Allen Key	3
7	1099-0039	5mm T-Griff Sechskantschlüssel / 5mm T-Handle Allen Key	1
8	1141-0048	Lamellenstopfen 15mm / Lamellar plugs 15mm	1
9	1022-0640	Zylinderschraube M6X40 / Cylinder head bolt M6X40	1
10	1022-0635	Zylinderschraube M6X35 / Cylinder head bolt M6X35	1



Beachten Sie zusätzlich das Dokument „Allgemeine Sicherheits- und Warnhinweise für „Mobile-Series“
Beachten Sie zusätzlich das Dokument „Reinigungs- und Desinfektionsrichtlinien“



Please also note the document “General safety and warning information for „Mobile-Series“
Please also note the document “Cleaning and Disinfection Guidelines”



Veuillez également noter le document « Informations générales de sécurité et d'avertissement pour „Mobile-Series“
Veuillez également noter le document « Consignes de nettoyage et de désinfection »



Si prega di leggere anche il documento “Informazioni generali sulla sicurezza e avvertenze per il „Mobile-Series“
Si prega di prendere visione anche del documento “Linee guida per la pulizia e la disinfezione”



Tenga en cuenta también el documento “Información general de seguridad y advertencias para „Mobile-Series“
Tenga en cuenta también el documento „Pautas de limpieza y desinfección“.



Observe também o documento “Informações gerais de segurança e aviso para „Mobile-Series“
Observe também o documento “Diretrizes de Limpeza e Desinfecção”



Kérjük, vegye figyelembe az „Általános biztonsági és figyelmeztető utasítások az „Mobile-Series“ című dokumentumot is. Kérjük, vegye figyelembe a „Tisztítási és fertőtlenítési irányelvek” című dokumentumot is.



Lees ook het document “Algemene veiligheids- en waarschuwinginformatie voor „Mobile-Series“
Neem ook het document “Reinigings- en desinfectierichtlijnen” in acht.



Vær også oppmerksom på dokumentet „Generell sikkerhets- og advarselsinformasjon for „Mobile-Series“
Vær også oppmerksom på dokumentet „Retningslinjer for rengjøring og desinfeksjon



Bemærk også dokumentet „Generel sikkerheds- og advarselsinformation for „Mobile-Series“
Bemærk også dokumentet „Rengørings- og desinfektionsretningslinjer“



Observera även dokumentet „Allmän säkerhets- och varningsinformation för „Mobile-Series“
Observera också dokumentet „Rengörings- och desinfektionsriktlinjer“



Huomioi myös asiakirja „Yleiset turvallisuus- ja varoitukset „Mobile-Series“
Huomioi myös asiakirja „Puhdistus- ja desinfiointiohjeet“

INSORS® GMBH



Struthof 2
55595 Münchwald / Germany



+49 6706 915 1630



+49 6706 915 1640



udaption@insors.de



www.udaption.com

