



Sicherheit  
Safety



Montage  
Mounting



Bedienung  
Handling



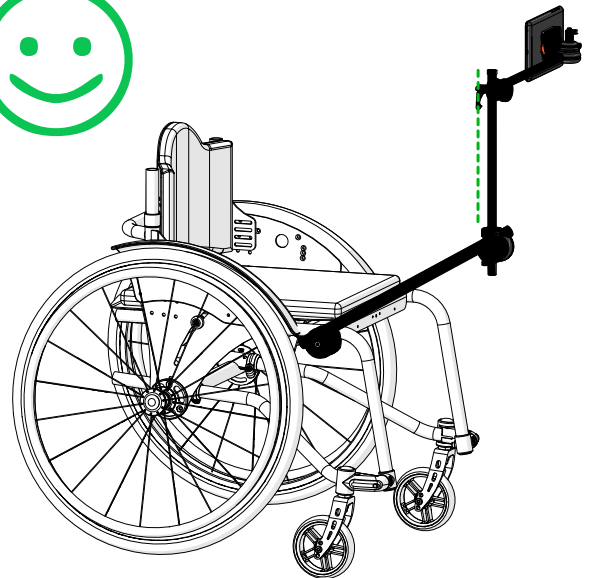
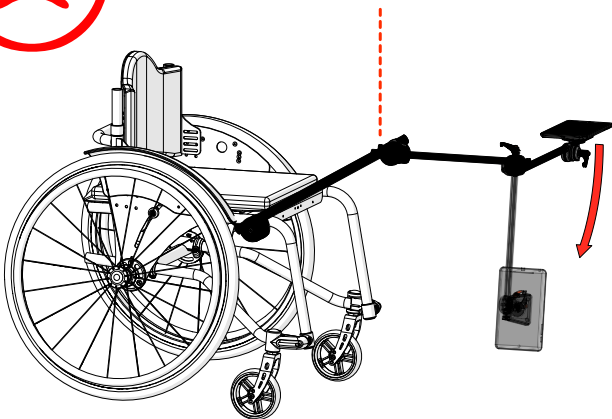
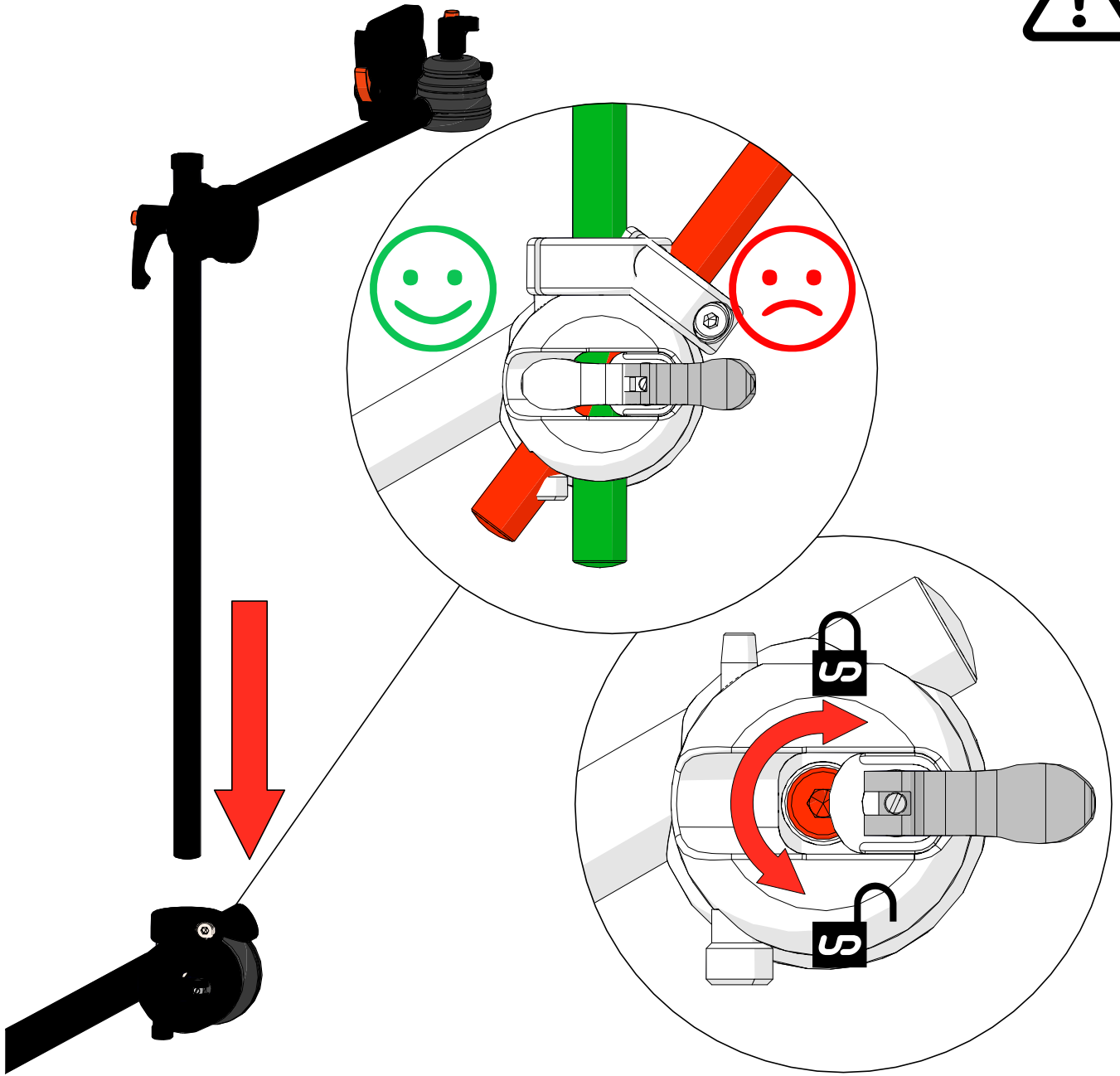
Stückliste  
Bill of material

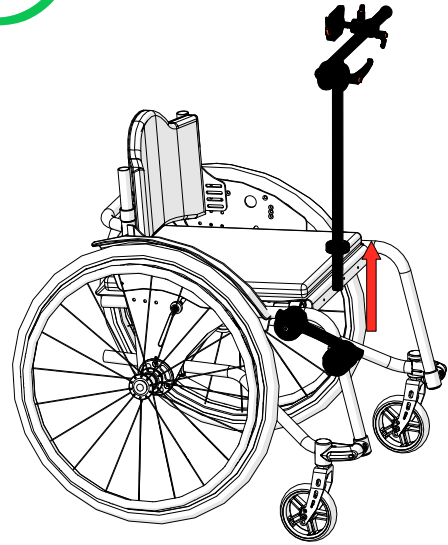
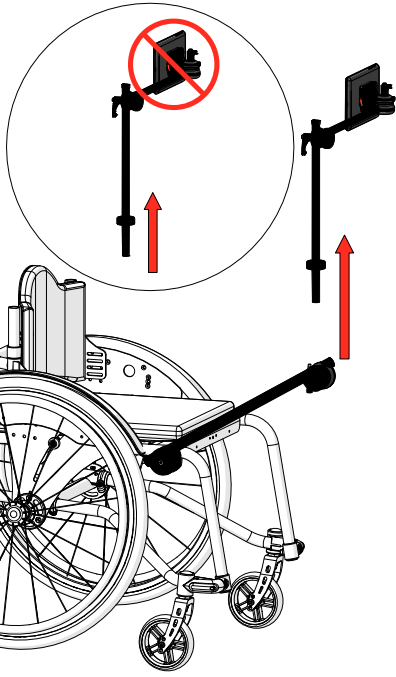
# UDAPTION®

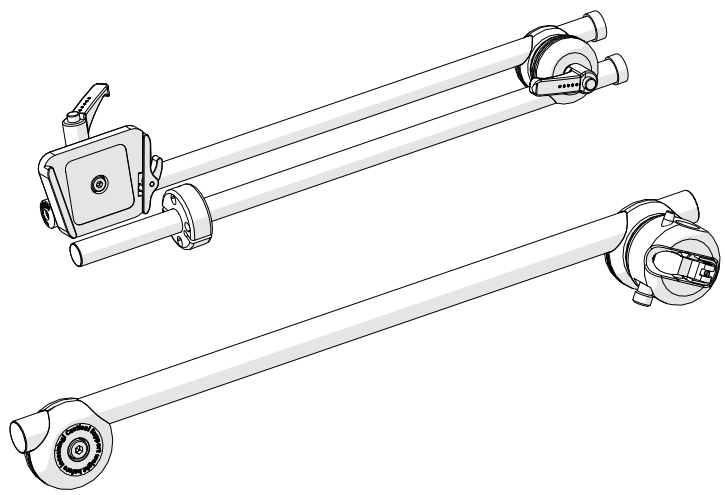
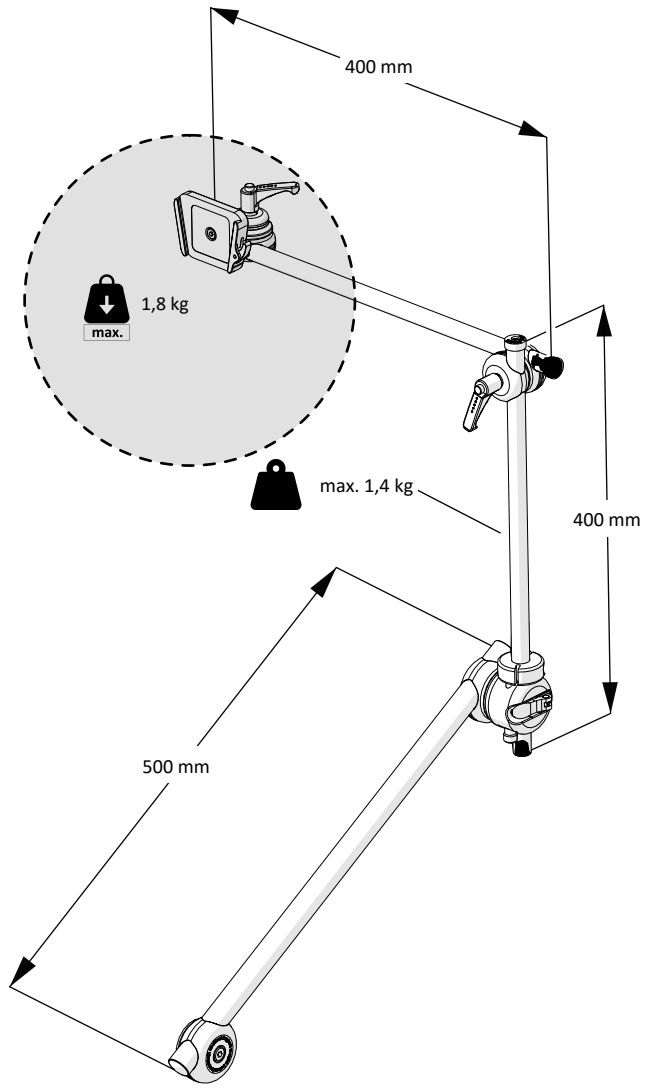
## Mobile-Series

Mobile M UDA / PIN  
6119-0010 / 6119-0012









1x  
1099-0039



1x  
1099-0031



1x  
1022-0640



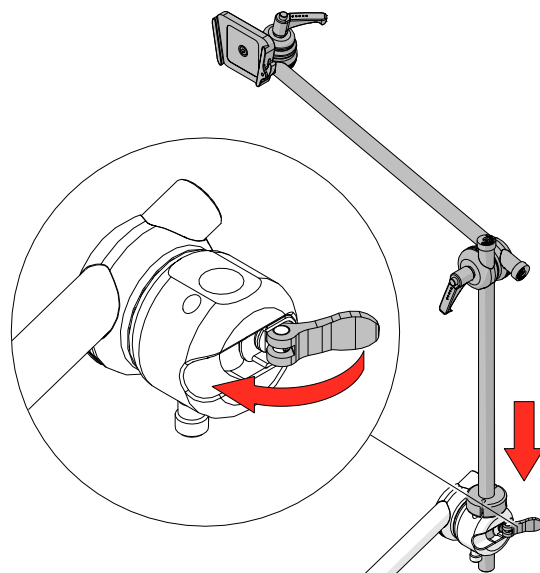
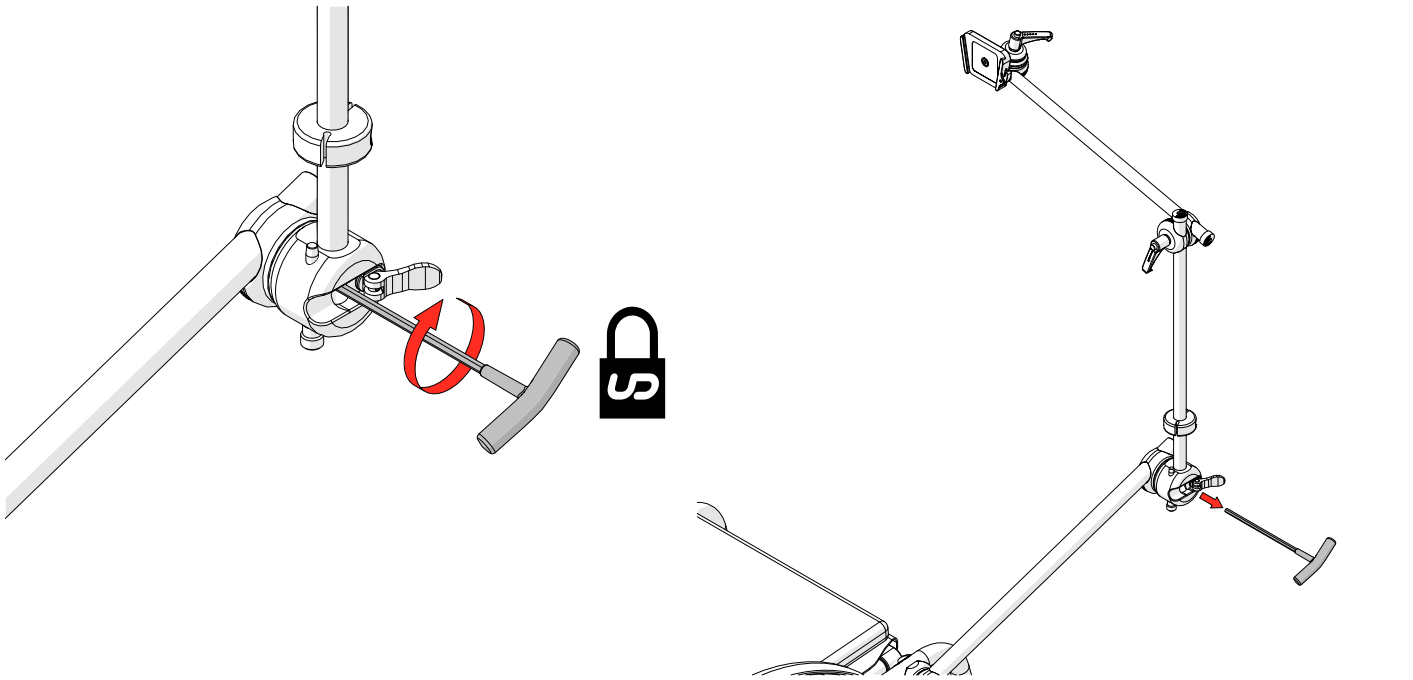
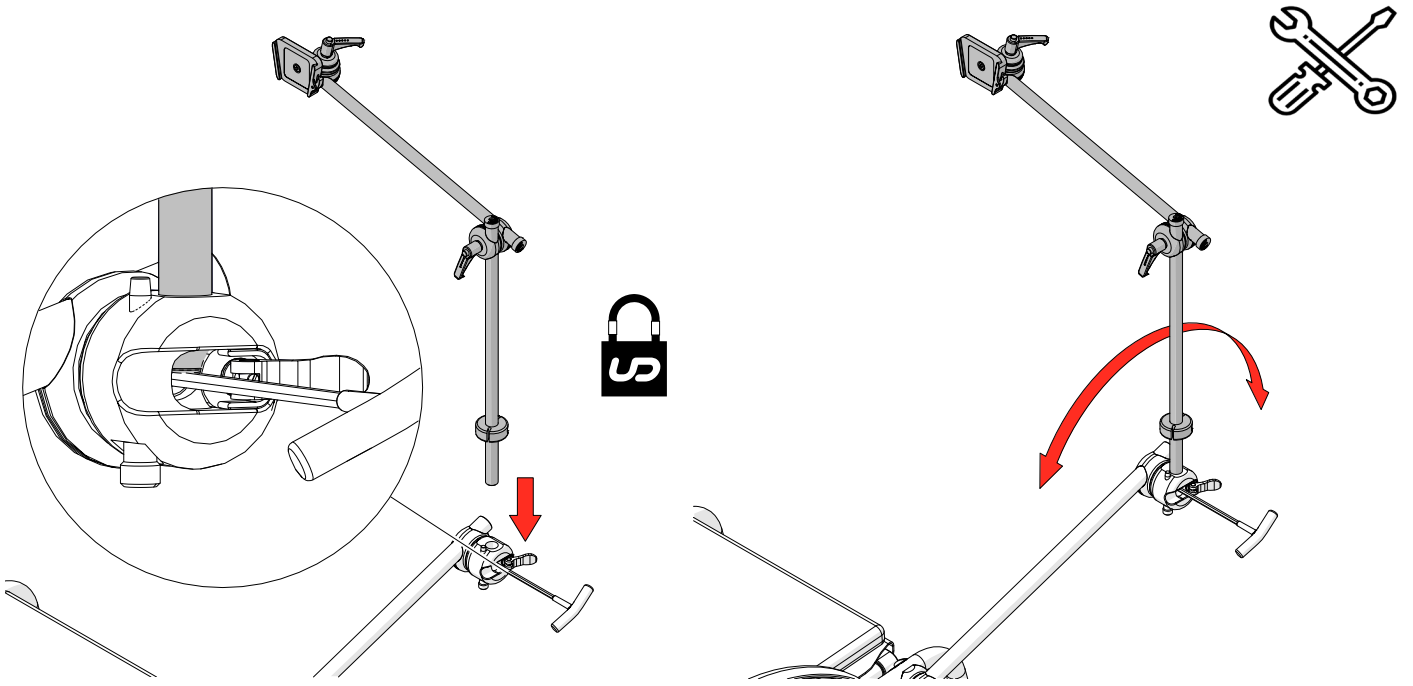
1x  
1022-0640

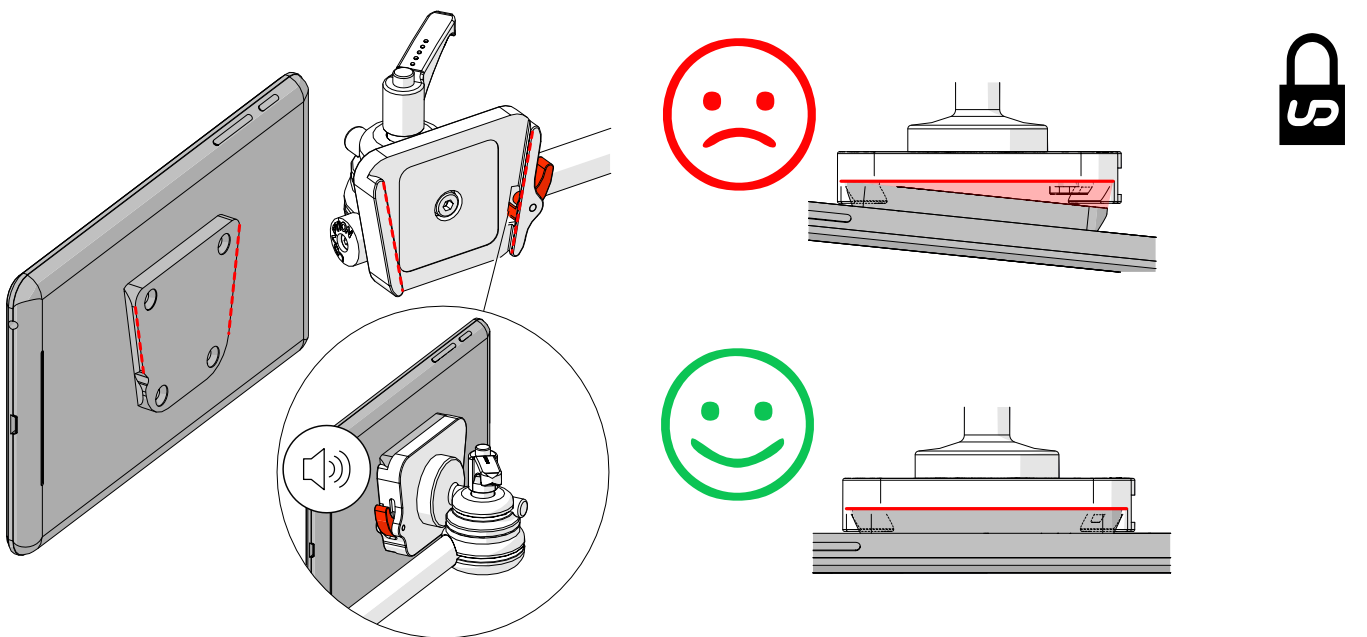
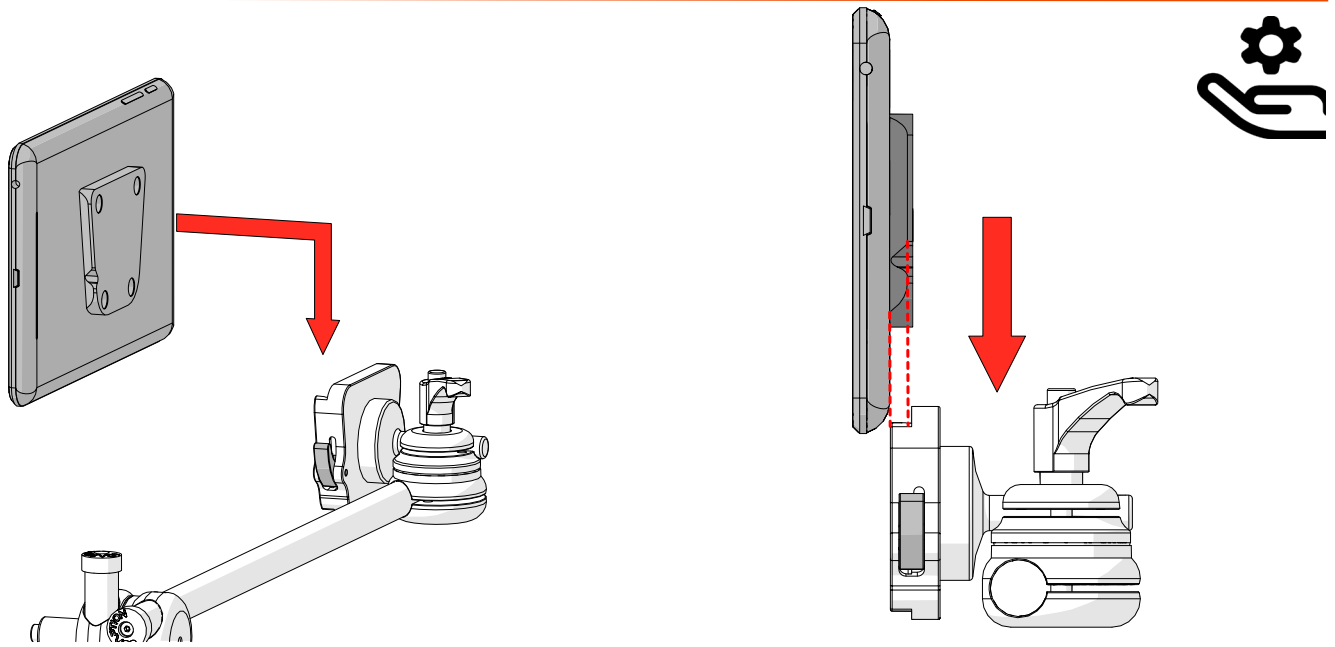
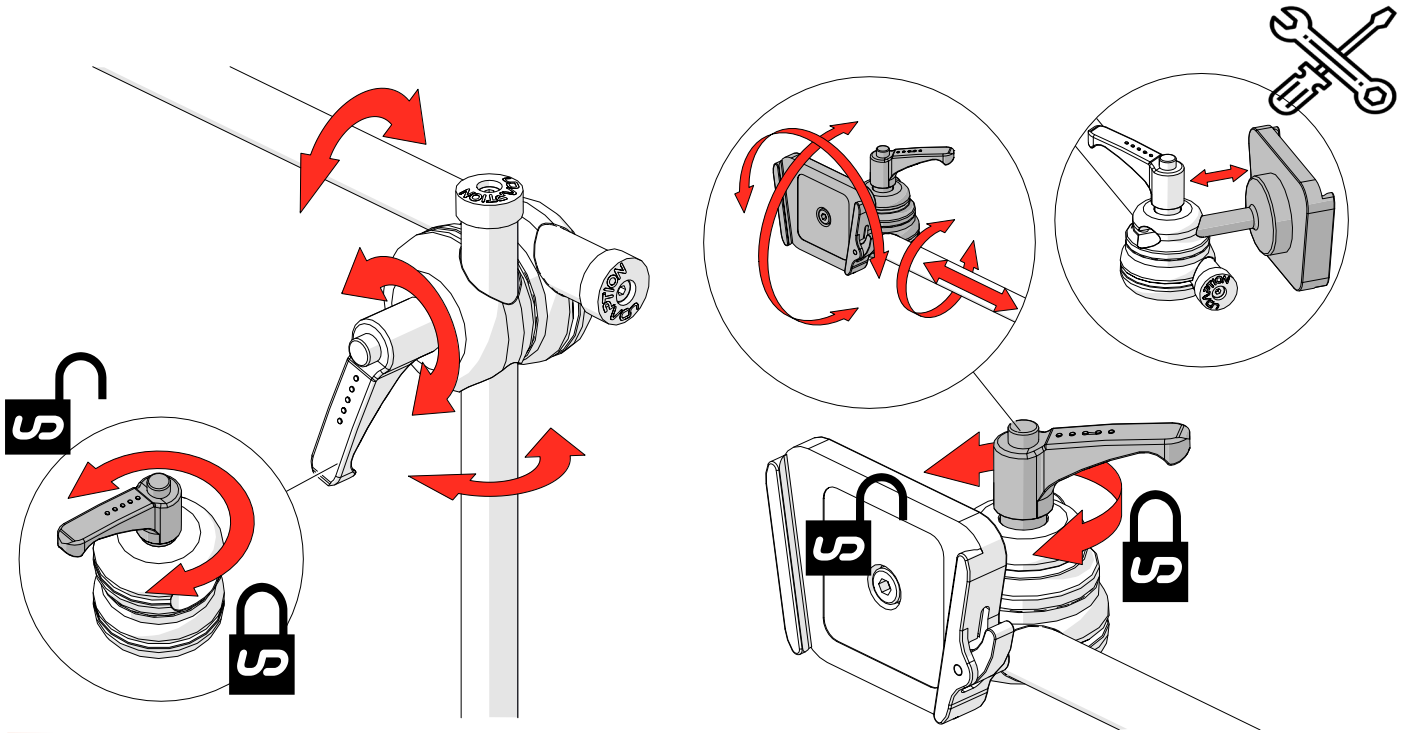


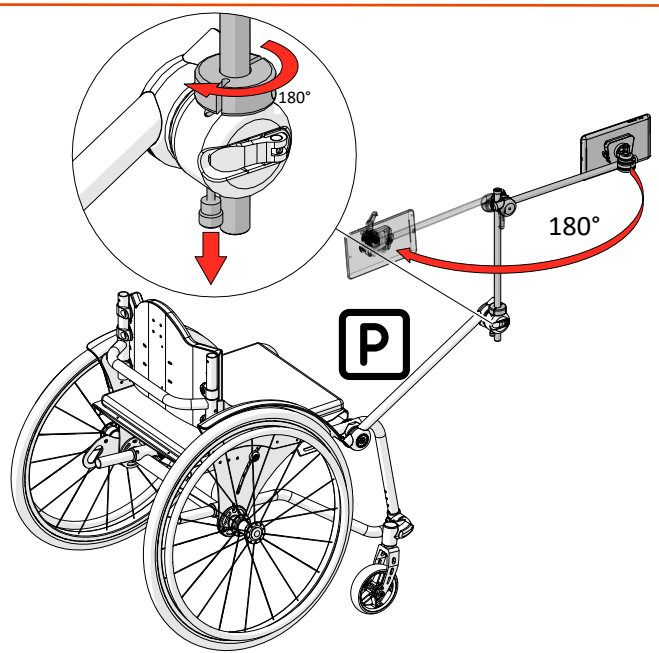
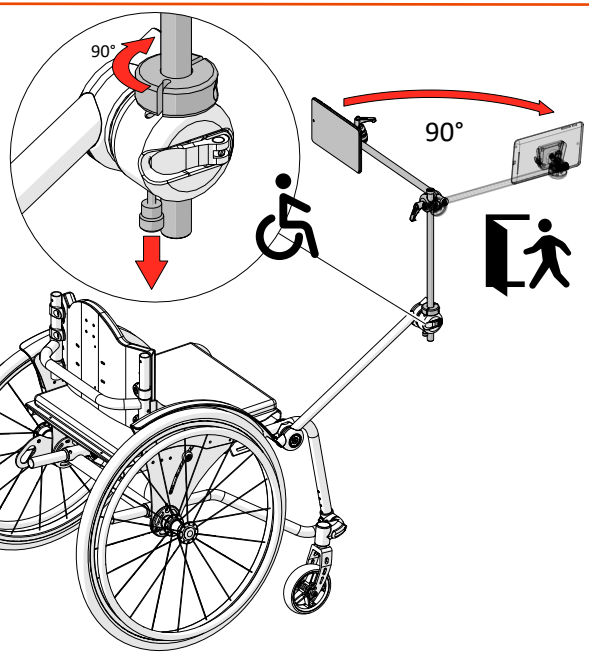
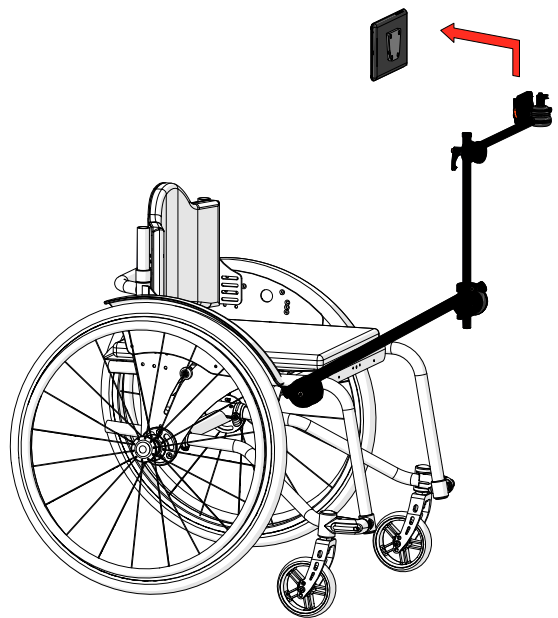
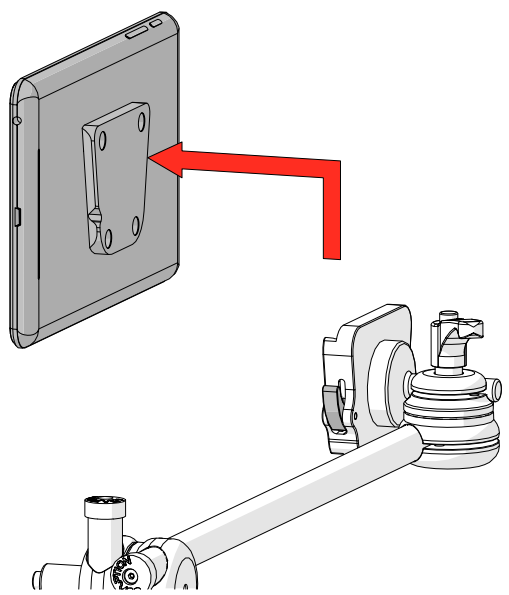
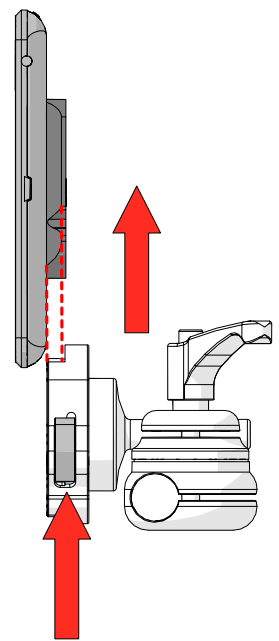
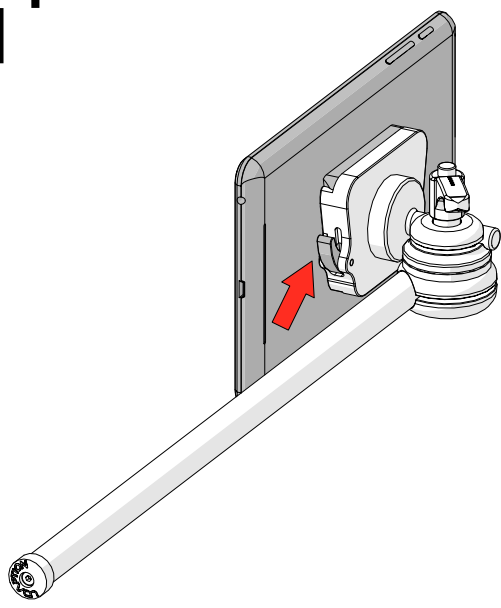
3x  
1141-0048

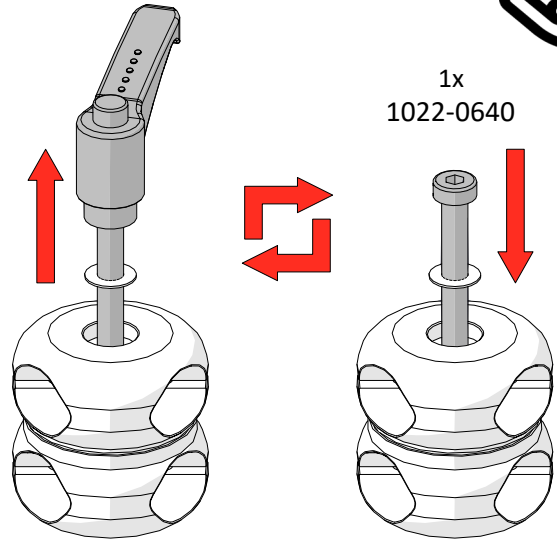
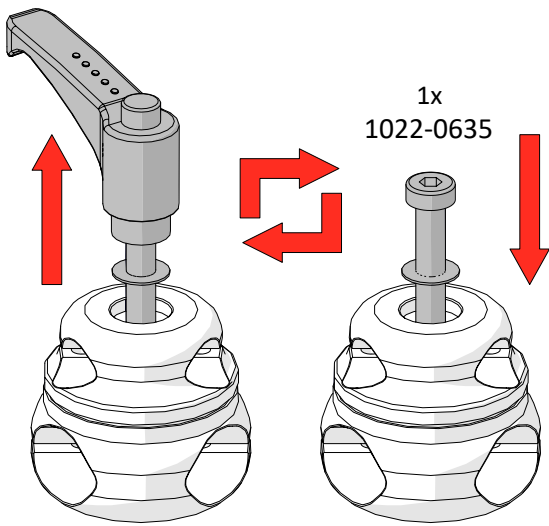


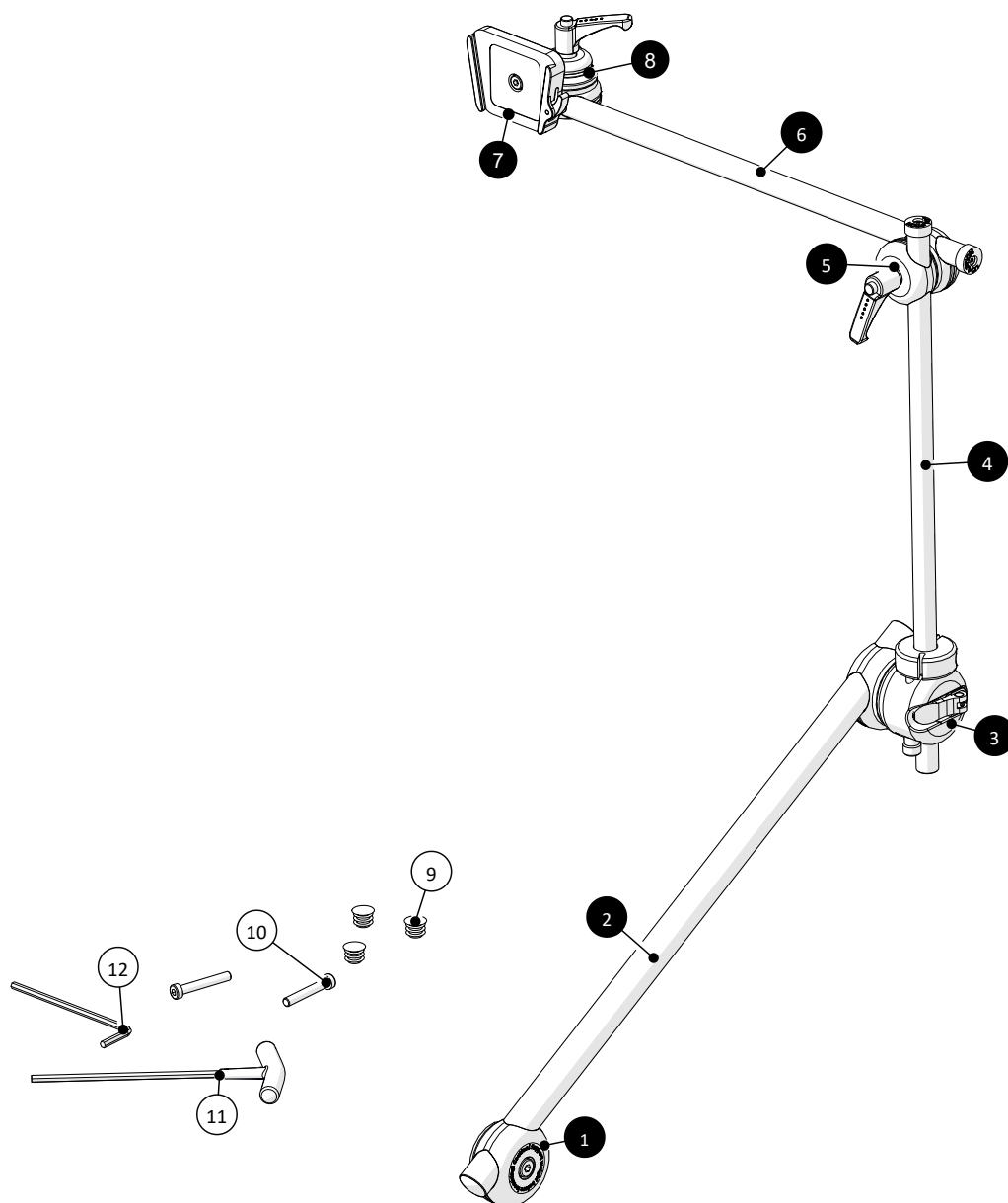












Pos.	Art. No.	Beschreibung / Description
1	6105-1114	Standard Rohraufnahme 22 / Standard tube base 22
2	6110-2251-007	AL-Rundrohr $\varnothing$ 22X2500 schwarz eloxiert mit Lamellenstopfen AL-Tube $\varnothing$ 22X2X500 with lamella plugs
3	6104-0036	Schwenngelenk LM / Swivel-Unit LM
4	6110-6402-007	AL-Rundrohr $\varnothing$ 16X2X400 schwarz eloxiert mit Abrutschsicherung AL-Tube $\varnothing$ 16X2X400 with slip out protection
5	6105-1201	Standard Rohrgelenk 16 mm / Standard joint 16 mm
6	6110-6402-007	AL-Rundrohr $\varnothing$ 16X2X400 schwarz eloxiert mit Abrutschsicherung AL-Tube $\varnothing$ 16X2X400 with slip out protection
7	6180-0003	UDA-PIN <b>** only 6119-0010</b>
8	6105-1205	Standard Rohrgelenk 16/10 / Standard Joint 16/10
9	1141-0048	Lamellenstopfen SFL 15 / Lamellar plugs SFL15
10	1022-0640	Zylinderschraube M6X40 / Cylinder head bolt M6X40
11	1021-0635	Zylinderschraube M6X35 / Cylinder head bolt M6X35
12	1099-0031	4mm Sechskantschlüssel / 4mm allen wrench
13	1099-0039	5mm T-Griff Sechskantschlüssel / T-Handle allen wrench 5mm





Beachten Sie zusätzlich das Dokument „Allgemeine Sicherheits- und Warnhinweise für „Mobile-Series“  
Beachten Sie zusätzlich das Dokument „Reinigungs- und Desinfektionsrichtlinien“



Please also note the document “General safety and warning information for „Mobile-Series“  
Please also note the document “Cleaning and Disinfection Guidelines”



Veillez également noter le document « Informations générales de sécurité et d'avertissement pour „Mobile-Series“  
Veillez également noter le document « Consignes de nettoyage et de désinfection »



Si prega di leggere anche il documento “Informazioni generali sulla sicurezza e avvertenze per il „Mobile-Series“  
Si prega di prendere visione anche del documento “Linee guida per la pulizia e la disinfezione”



Tenga en cuenta también el documento “Información general de seguridad y advertencias para „Mobile-Series“  
Tenga en cuenta también el documento „Pautas de limpieza y desinfección“.



Observe também o documento “Informações gerais de segurança e aviso para „Mobile-Series“  
Observe também o documento “Diretrizes de Limpeza e Desinfecção”



Kérjük, vegye figyelembe az „Általános biztonsági és figyelmeztető utasítások az „Mobile-Series“ című dokumentumot is. Kérjük, vegye figyelembe a „Tisztítási és fertőtlenítési irányelvek” című dokumentumot is.



Lees ook het document “Algemene veiligheids- en waarschuwinginformatie voor „Mobile-Series“  
Neem ook het document “Reinigings- en desinfectierichtlijnen” in acht.



Vær også oppmerksom på dokumentet „Generell sikkerhets- og advarselsinformasjon for „Mobile-Series“  
Vær også oppmerksom på dokumentet „Retningslinjer for rengjøring og desinfeksjon



Bemærk også dokumentet „Generel sikkerheds- og advarselsinformation for „Mobile-Series“  
Bemærk også dokumentet „Rengørings- og desinfektionsretningslinjer“



Observera även dokumentet „Allmän säkerhets- och varningsinformation för „Mobile-Series“  
Observera också dokumentet „Rengörings- och desinfektionsriktlinjer“



Huomioi myös asiakirja „Yleiset turvallisuus- ja varoitukset „Mobile-Series“  
Huomioi myös asiakirja „Puhdistus- ja desinfiointiohjeet“

INSORS® GMBH



Struthof 2  
55595 Münchwald / Germany



+49 6706 915 1630



+49 6706 915 1640



udaption@insors.de



www.udaption.com

