



Sicherheit
Safety



Montage
Mounting



Bedienung
Handling

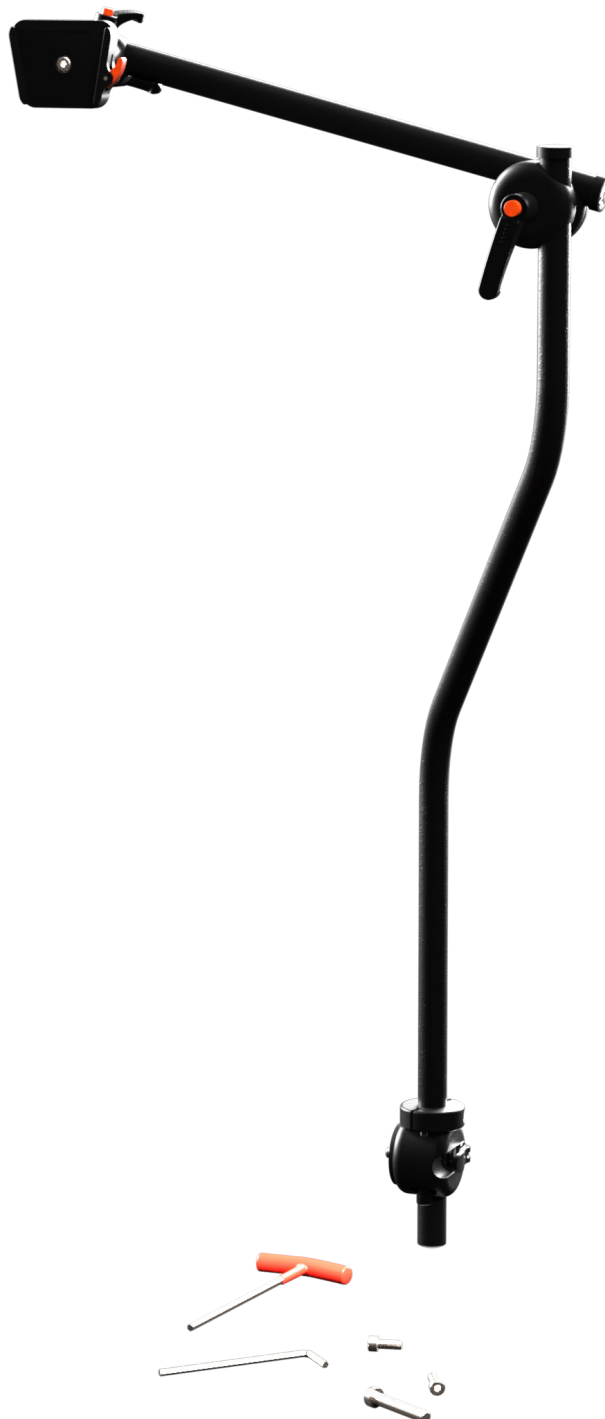


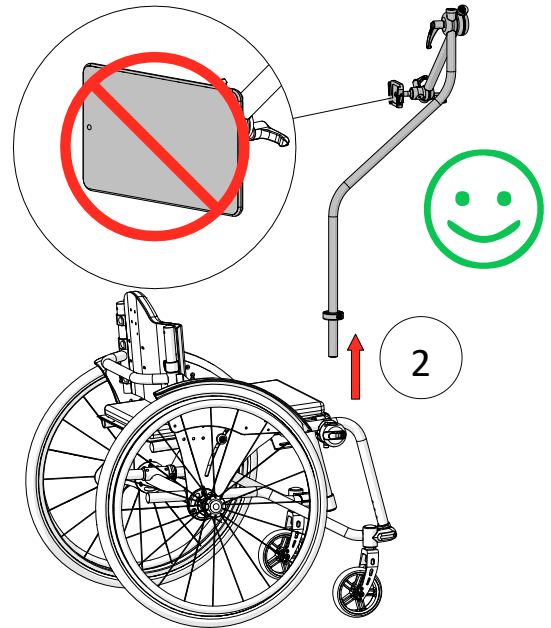
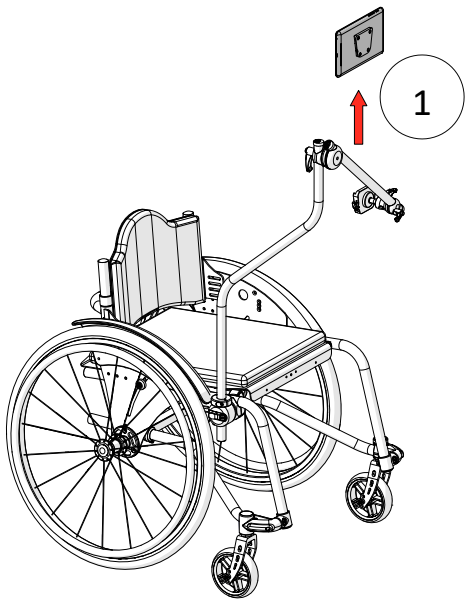
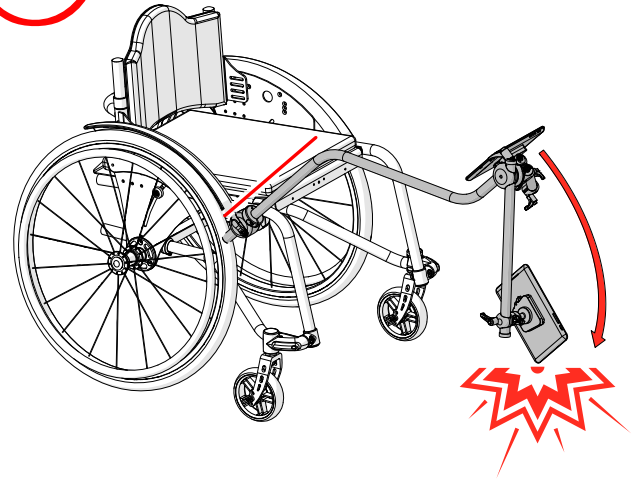
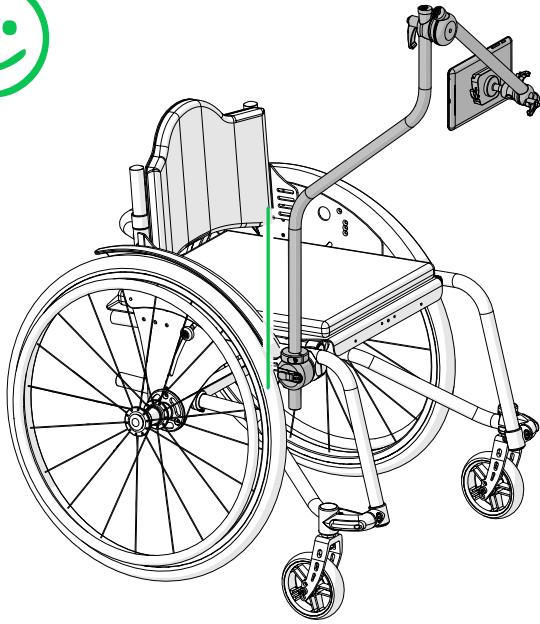
Stückliste
Bill of material

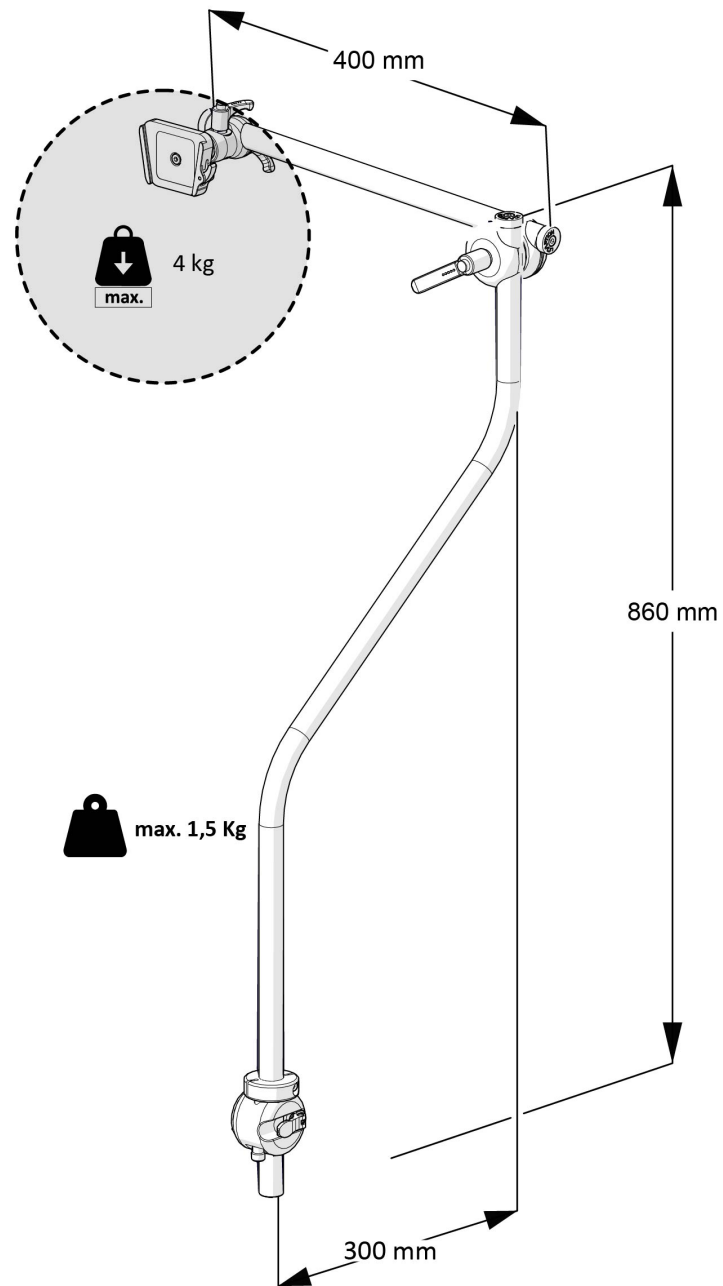
UDAPTION® Mobile-Series

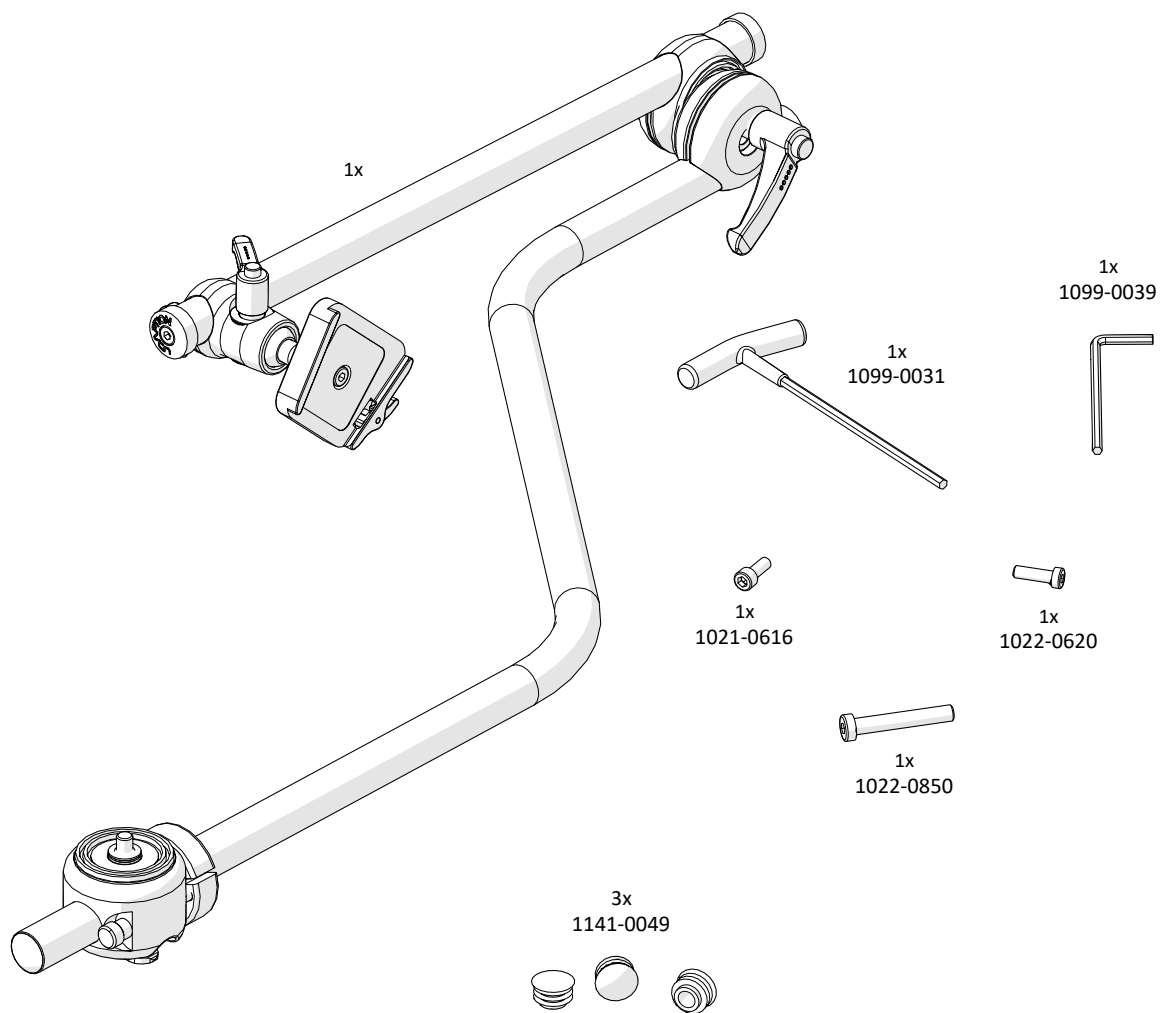
Mobile L Bent

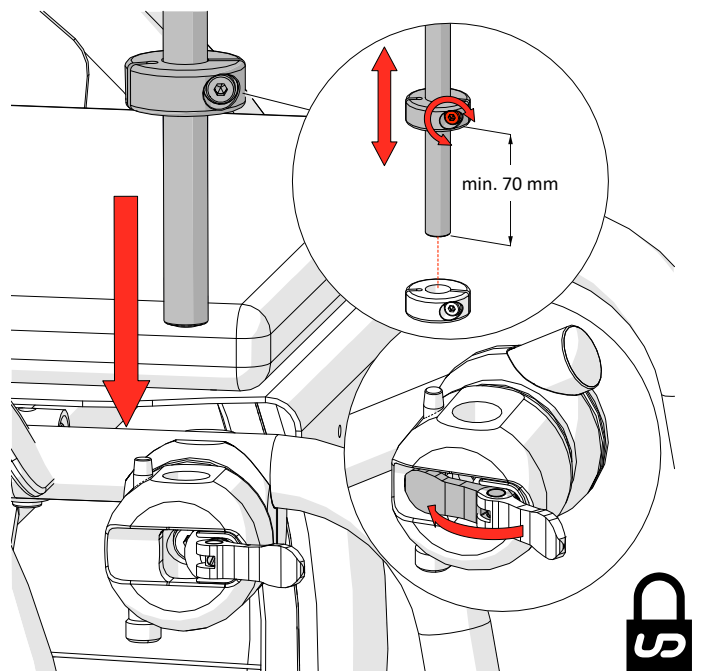
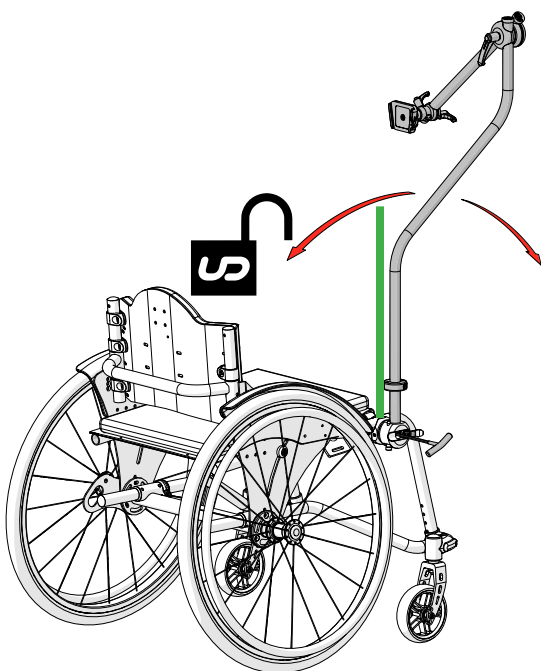
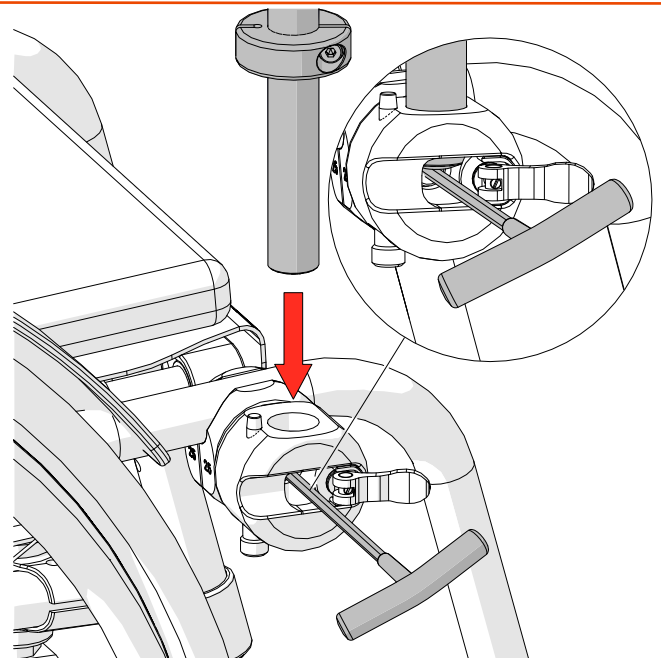
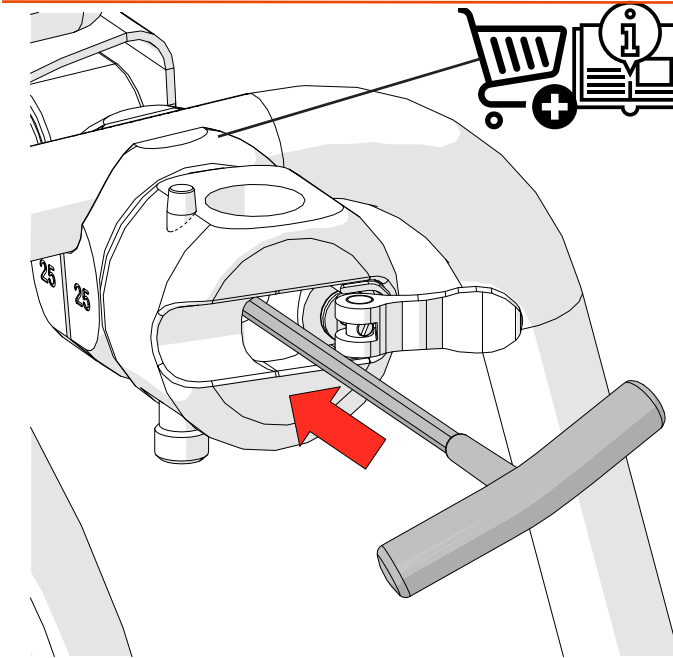
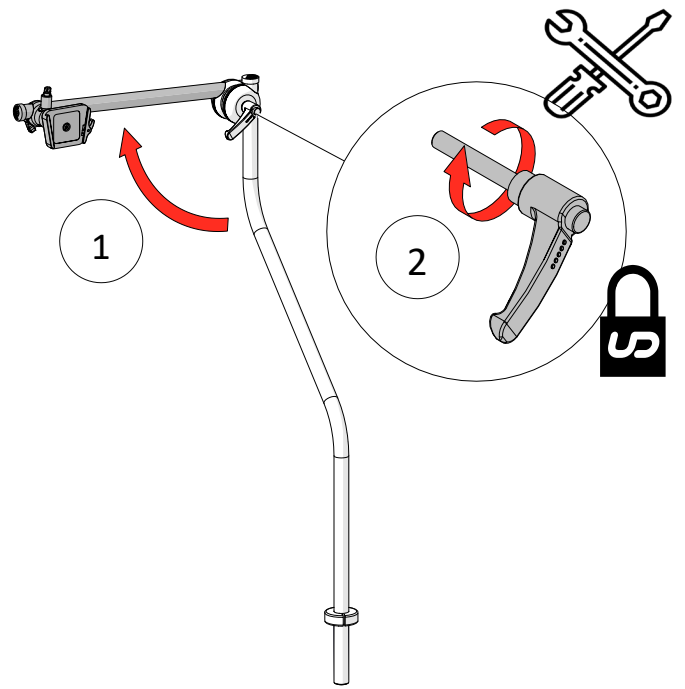
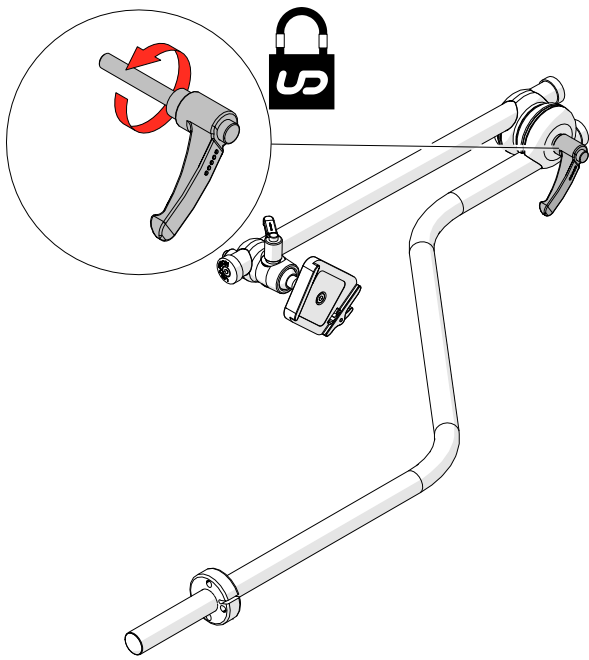
6119-0005

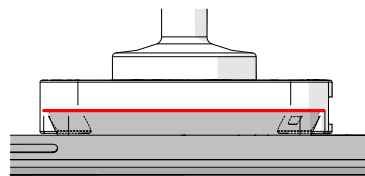
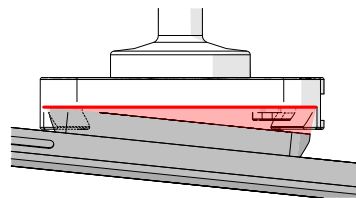
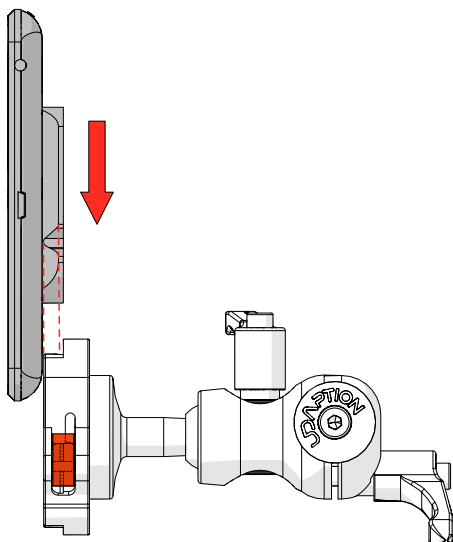
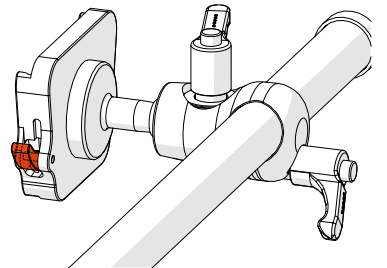
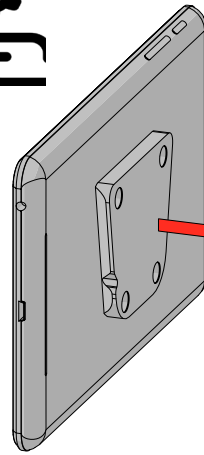
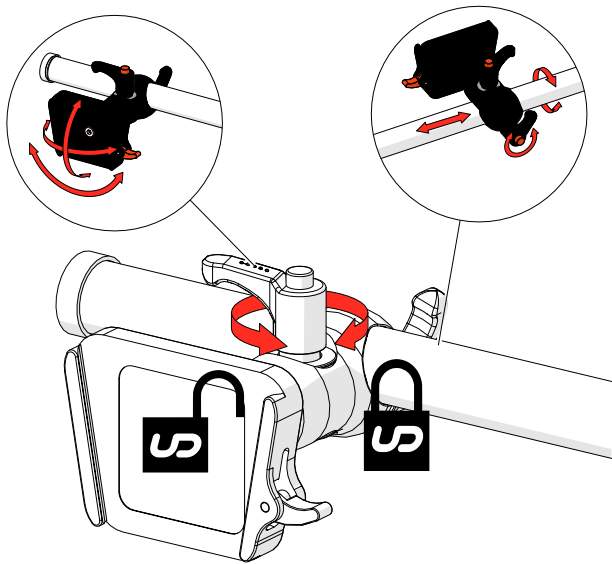
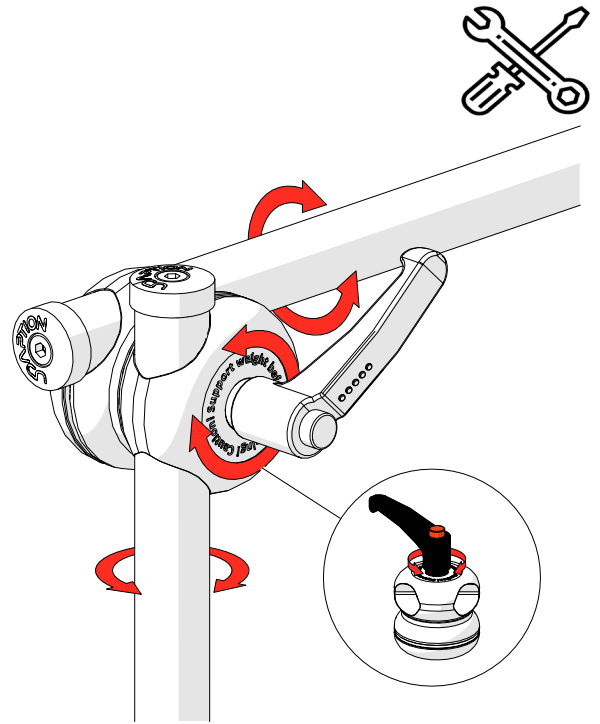
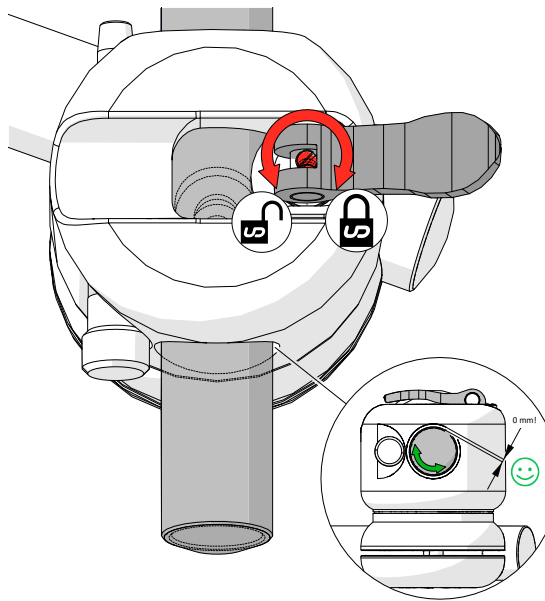


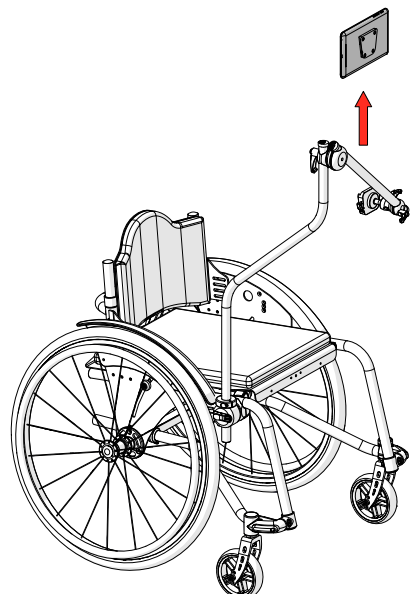
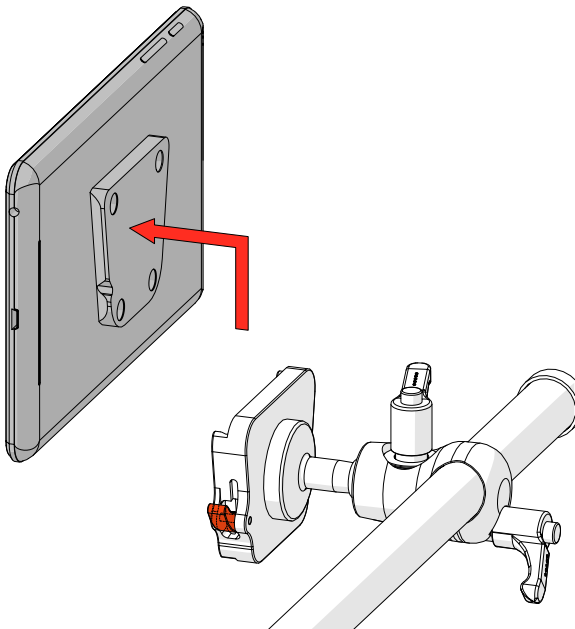
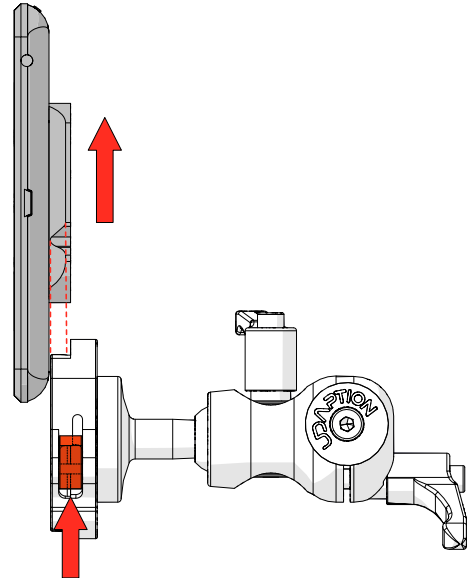
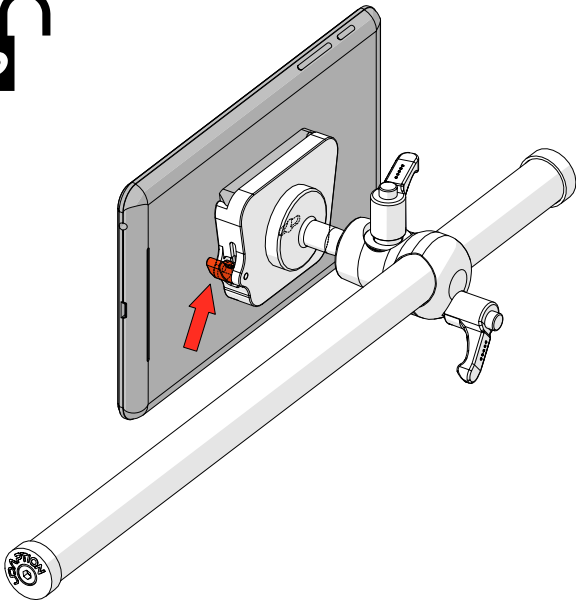
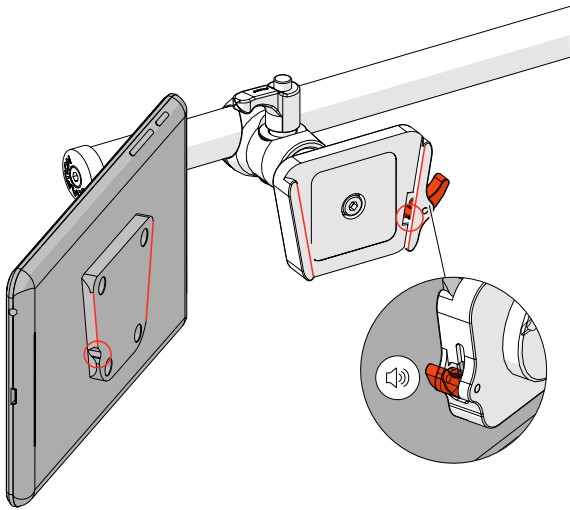


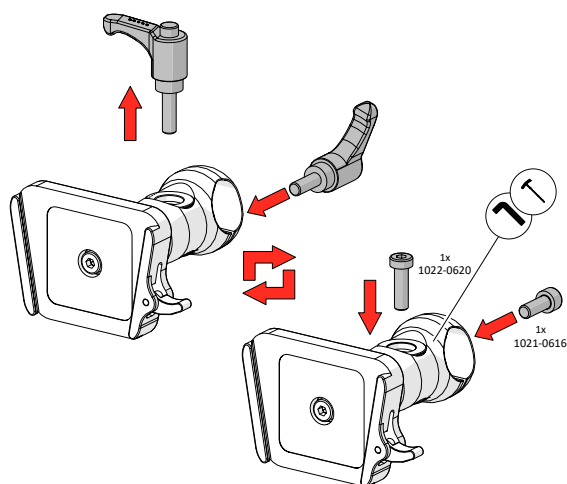
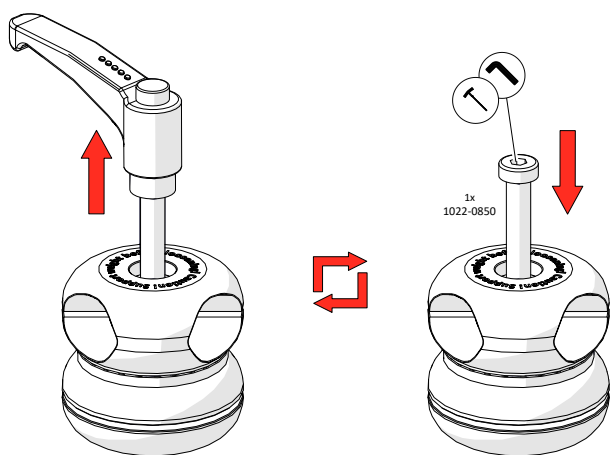
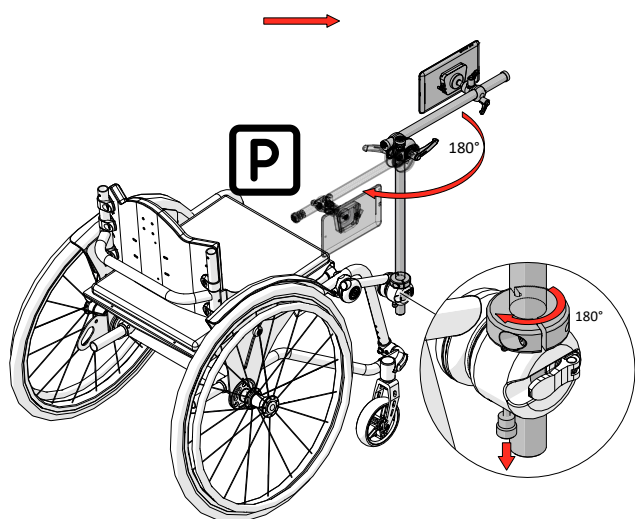
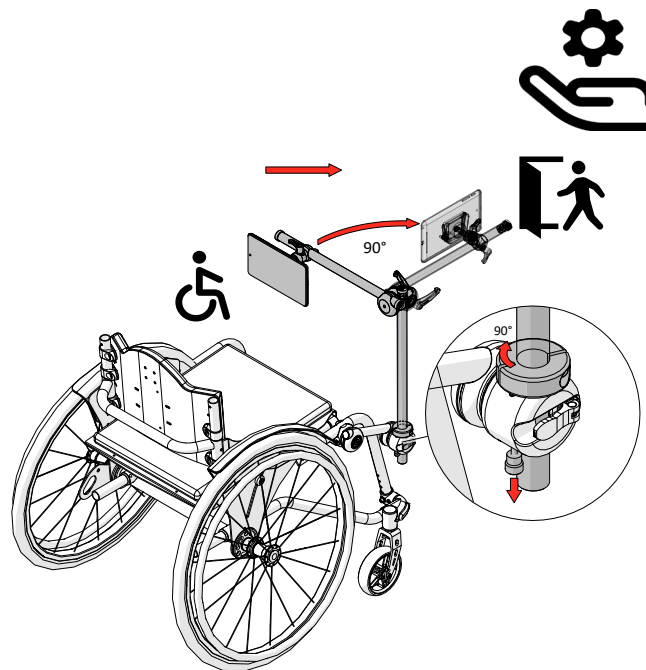
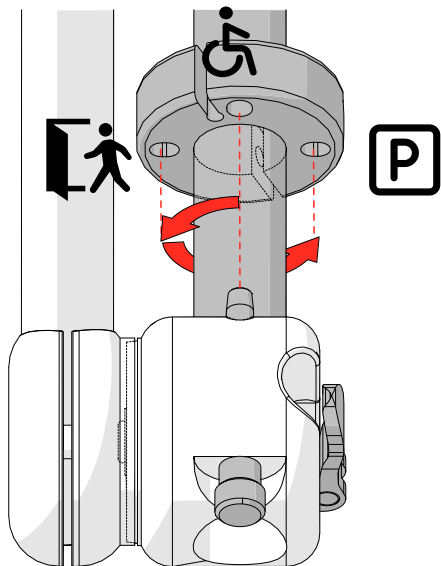


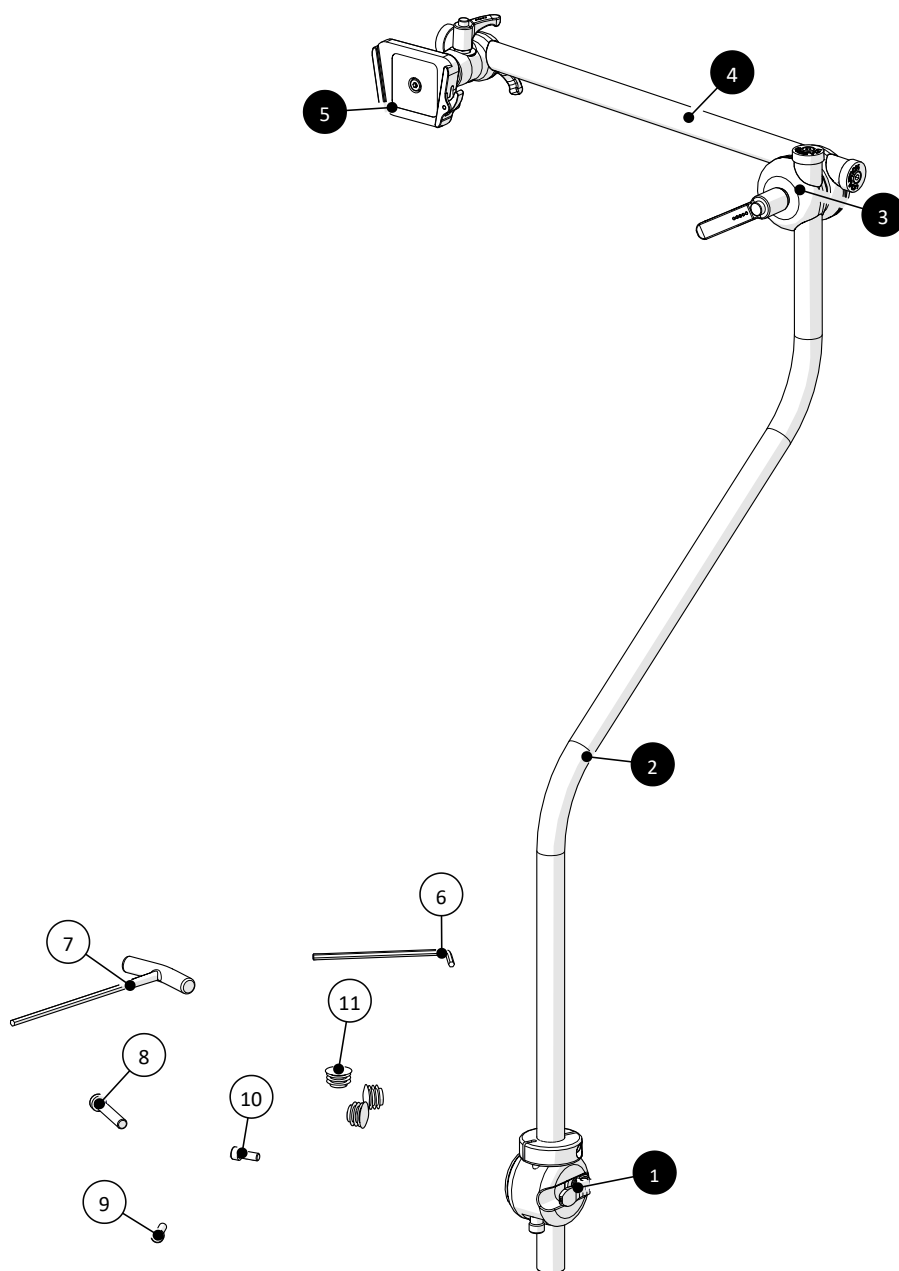














Pos.	Art. No.	Beschreibung / Description	Qty.
1	6104-0015	Schwenklager L / Swivel unit L	1
2	6110-2352-007	Offset Rohr Ø22X300X850 mit Abrutschsicherung / AL-Tube Ø 22X300X850 with slip out protection	1
3	6105-1101	Standard Rohrgelenk 22 mm / Standard joint 22 mm	1
4	6110-2242-007	AL-Rundrohr Ø 22X2X400 schwarz eloxiert mit Abrutschsicherung AL-Tube Ø 22X2X400 with slip out protection	1
5	6180-0001	UDA-1B-22	1
6	1099-0031	4mm Sechskantschlüssel / 4mm Allen key	1
7	1099-0039	5mm T-Griff Sechskant / 5mm T-Handle allen key	1
8	1022-0850	Zylinderschraube M8X50 / Cylinder head bolt M8X50	1
9	1022-0620	Zylinderschraube M6X25 / Cylinder head bolt M6X20	1
10	1021-0616	Zylinderschraube M6X16 / Cylinder head bolt M6X16	1
11	1141-0049	Lamellenstopfen SFL 21 / Lamellar plug SFL 21	3



Beachten Sie zusätzlich das Dokument „Allgemeine Sicherheits- und Warnhinweise für „Mobile-Series“
Beachten Sie zusätzlich das Dokument „Reinigungs- und Desinfektionsrichtlinien“



Please also note the document “General safety and warning information for „Mobile-Series“
Please also note the document “Cleaning and Disinfection Guidelines”



Veillez également noter le document « Informations générales de sécurité et d'avertissement pour „Mobile-Series“
Veillez également noter le document « Consignes de nettoyage et de désinfection »



Si prega di leggere anche il documento “Informazioni generali sulla sicurezza e avvertenze per il „Mobile-Series“
Si prega di prendere visione anche del documento “Linee guida per la pulizia e la disinfezione”



Tenga en cuenta también el documento “Información general de seguridad y advertencias para „Mobile-Series“
Tenga en cuenta también el documento „Pautas de limpieza y desinfección“.



Observe também o documento “Informações gerais de segurança e aviso para „Mobile-Series“
Observe também o documento “Diretrizes de Limpeza e Desinfecção”



Kérjük, vegye figyelembe az „Általános biztonsági és figyelmeztető utasítások az „Mobile-Series“ című dokumentumot is. Kérjük, vegye figyelembe a „Tisztítási és fertőtlenítési irányelvek” című dokumentumot is.



Lees ook het document “Algemene veiligheids- en waarschuwinginformatie voor „Mobile-Series“
Neem ook het document “Reinigings- en desinfectierichtlijnen” in acht.



Vær også oppmerksom på dokumentet „Generell sikkerhets- og advarselsinformasjon for „Mobile-Series“
Vær også oppmerksom på dokumentet „Retningslinjer for rengjøring og desinfeksjon



Bemærk også dokumentet „Generel sikkerheds- og advarselsinformation for „Mobile-Series“
Bemærk også dokumentet „Rengørings- og desinfektionsretningslinjer“



Observera även dokumentet „Allmän säkerhets- och varningsinformation för „Mobile-Series“
Observera också dokumentet „Rengörings- och desinfektionsriktlinjer“



Huomioi myös asiakirja „Yleiset turvallisuus- ja varoitukset „Mobile-Series“
Huomioi myös asiakirja „Puhdistus- ja desinfiointiohjeet“

INSORS® GMBH



Struthof 2
55595 Münchwald / Germany



+49 6706 915 1630



+49 6706 915 1640



udaption@insors.de



www.udaption.com

