



Sicherheit
Safety



Montage
Mounting



Bedienung
Handling



Stückliste
Bill of material

UDAPTION®

Mobile-Series

Headswitch I / II - Spring

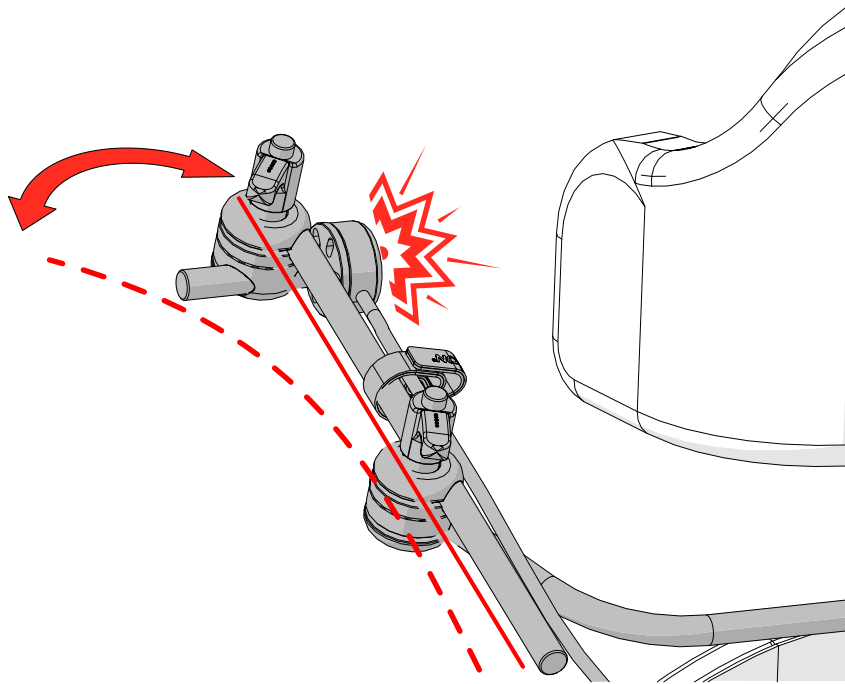
6119-0030 / -0031

6119-0032 / -0033

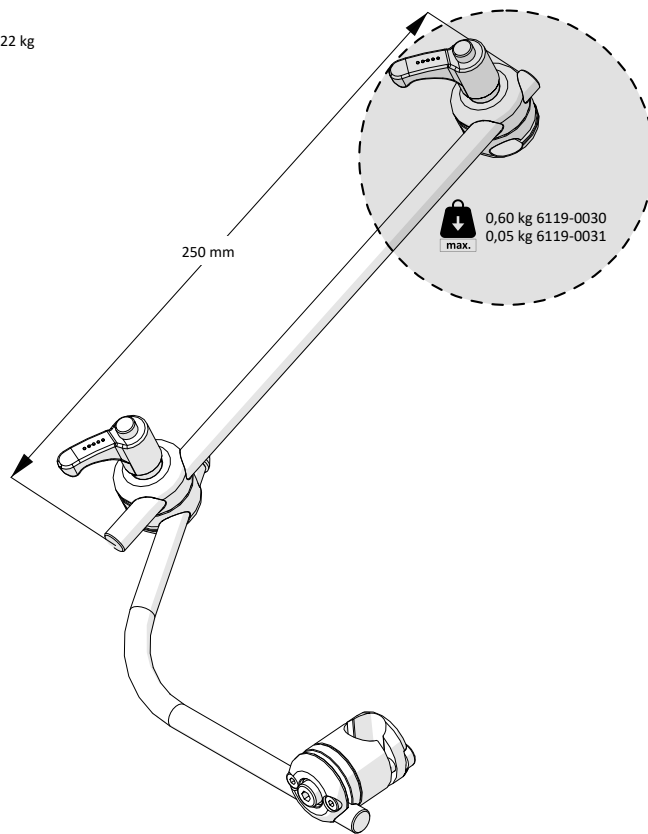




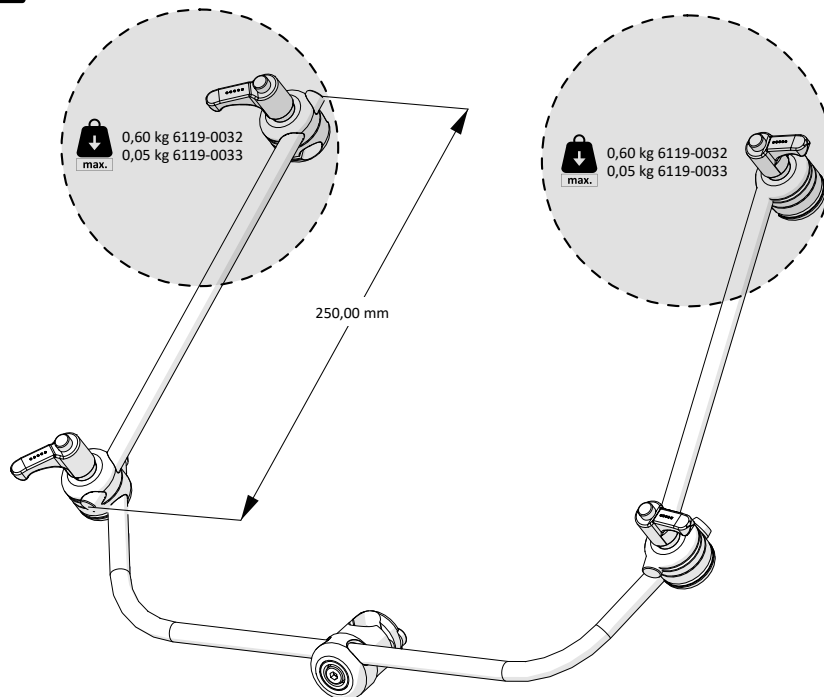
Headswitch I Spring 6119-0031
Headswitch II Spring 6119-0033

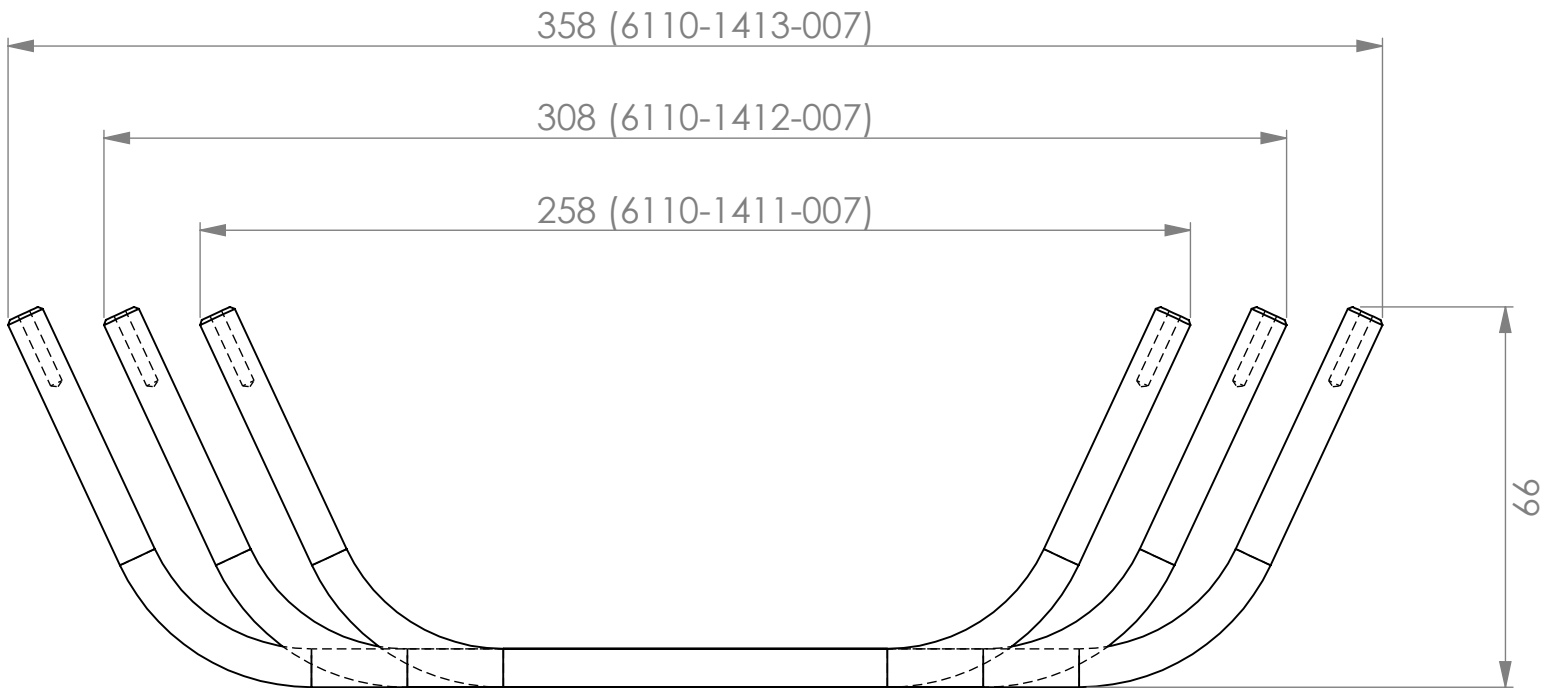
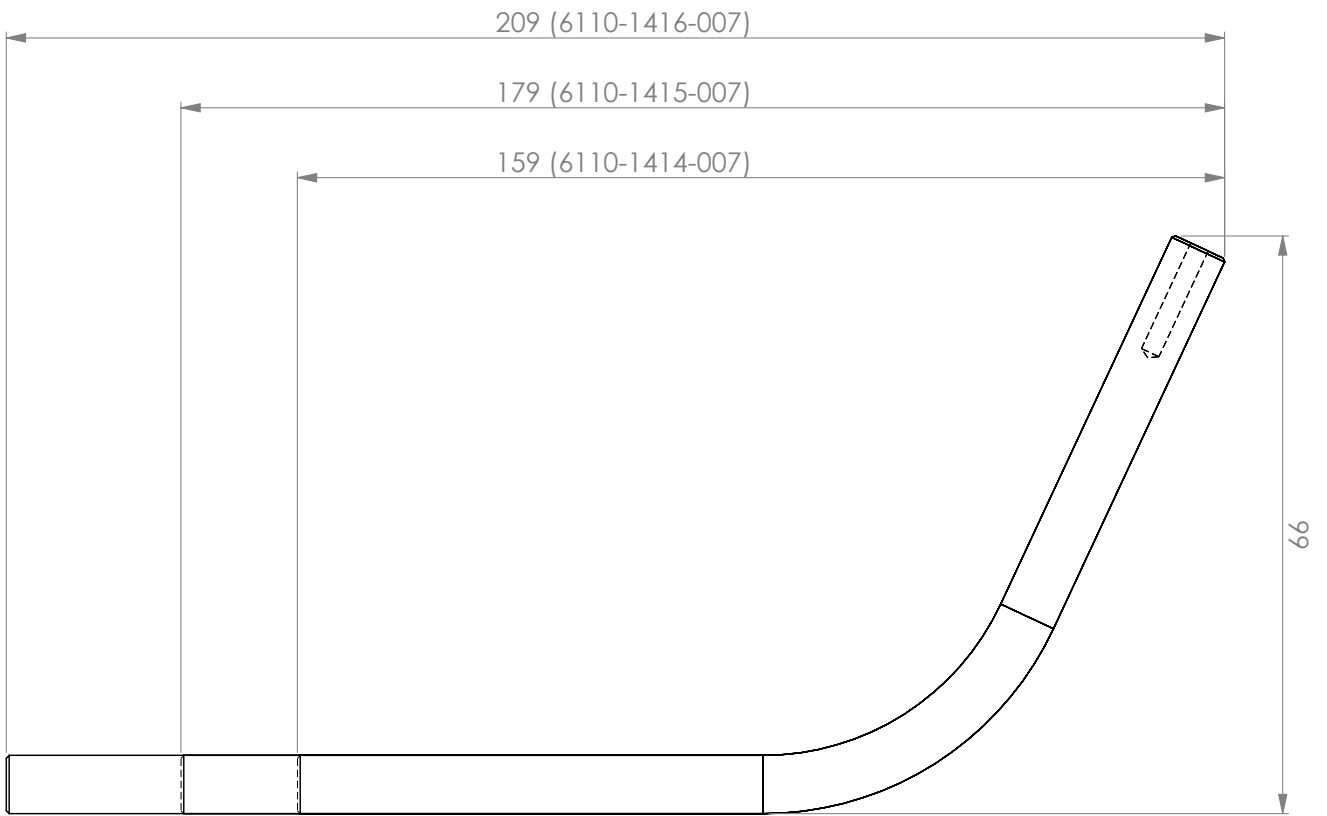


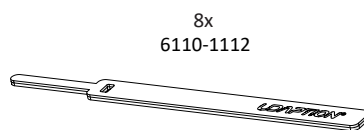
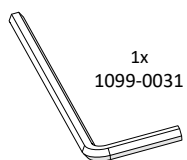
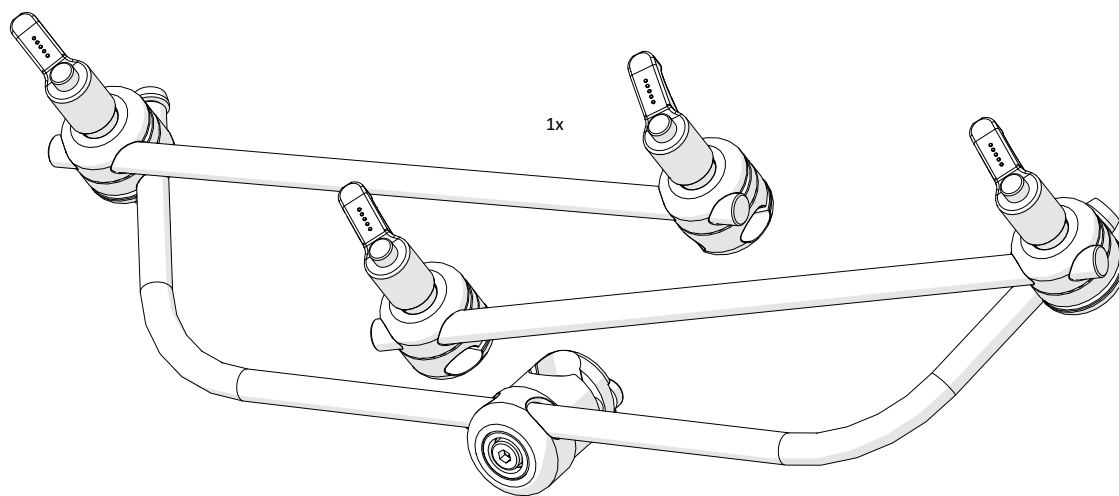
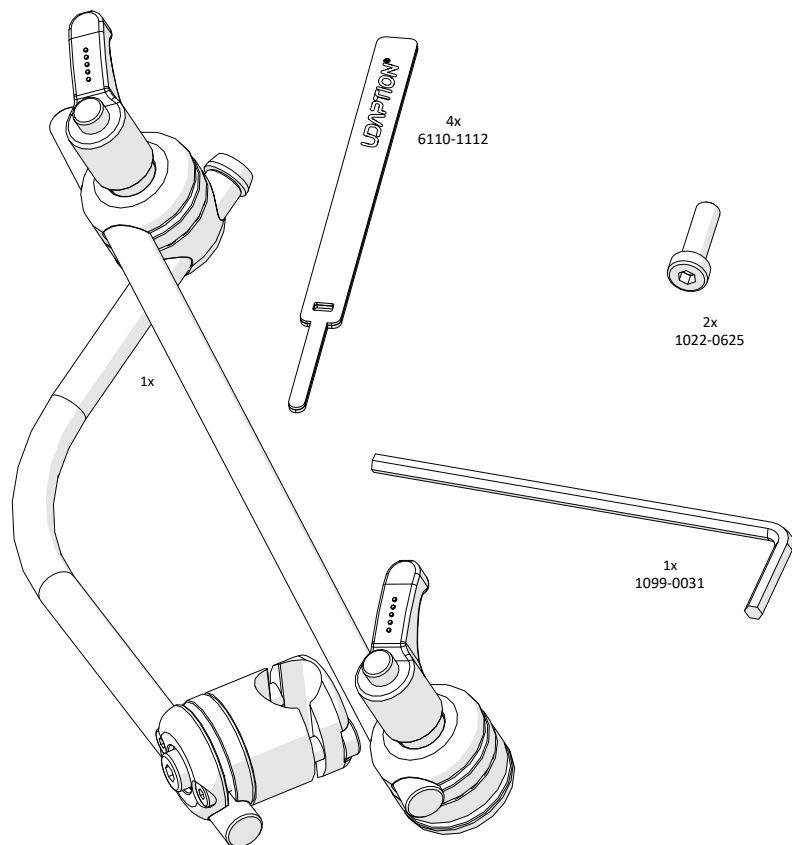
0,22 kg

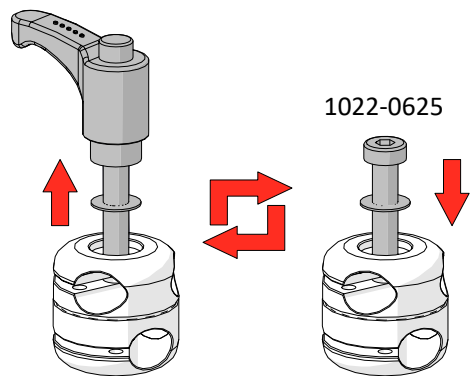
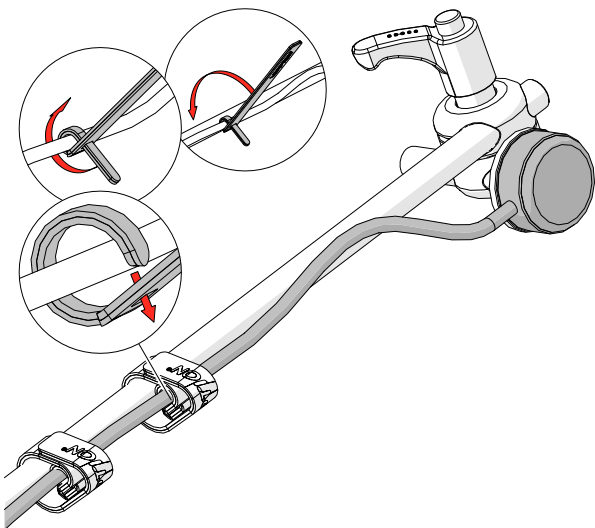
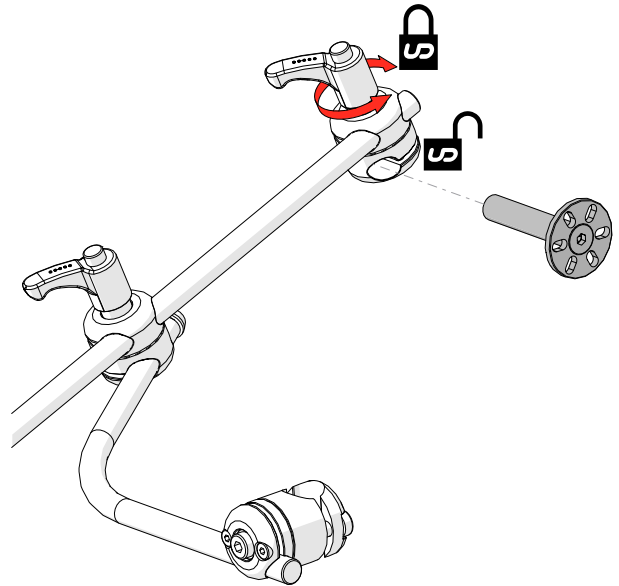
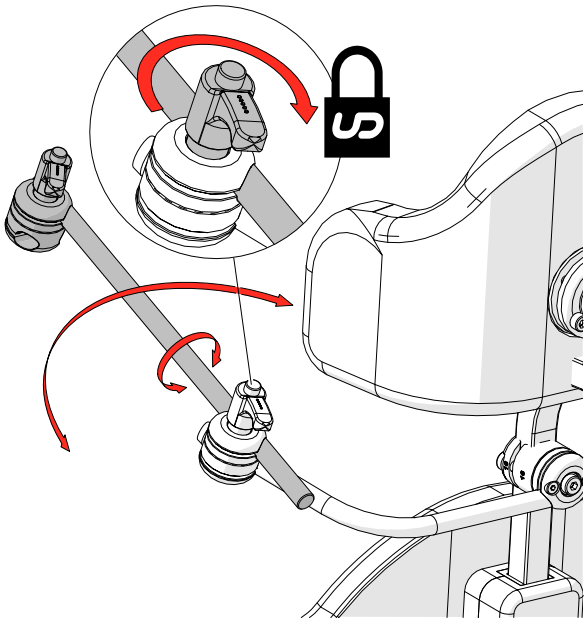
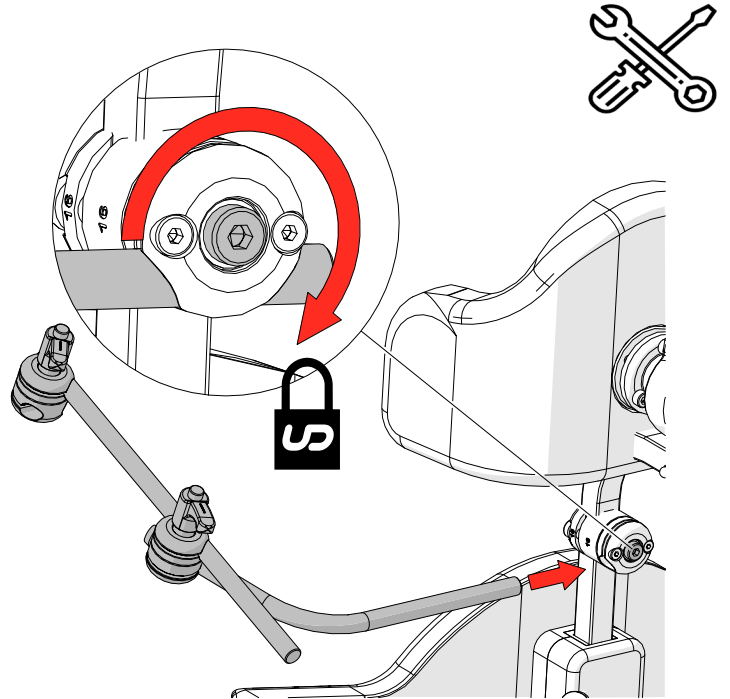
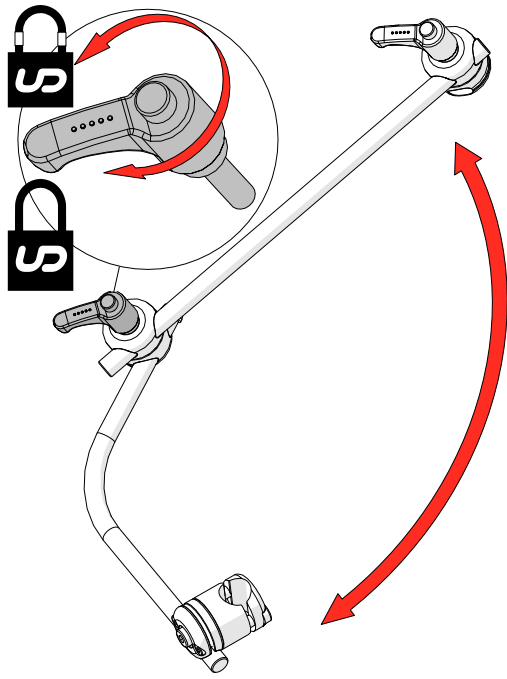


0,42 kg









1022-0625

6101-1000



6101-1001



6101-1002



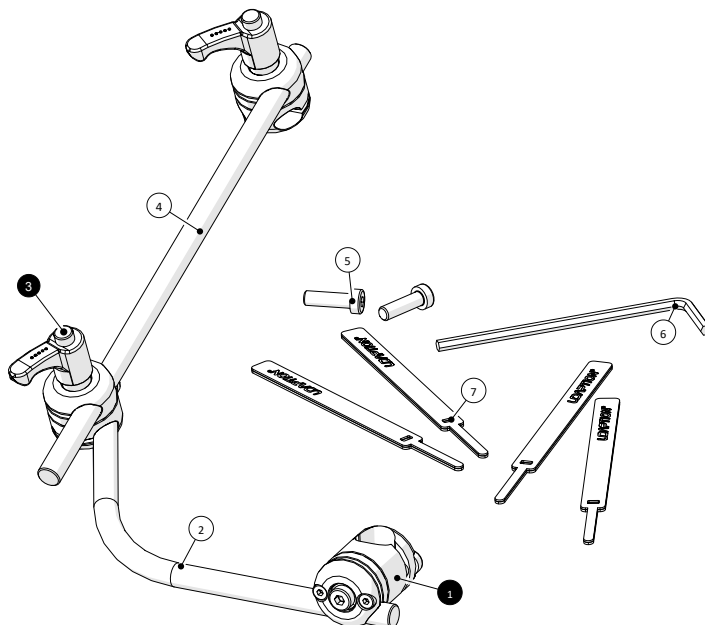
6101-1003



6101-1004



6101-1005



Pos.	Art. No.	Beschreibung / Description	Qty.
1	6101-100X	Rahmenklemme Mini passend zu wählen (im Lieferumfang enthalten) Frameclamp mini must be selected appropriately (price included)	1
2	6110-1414-16	Basis Headswitch I -160;180;210	1
3	6105-1301	Standard Rohrgelenk 10	2
4*	6110-1250-007	AL-Stab 10X250	1
4**	6110-1258	Spring Rod Ø 10X250	1
5	1022-0625	Zylinderschraube m ISK verz DIN/ISO 7984 M6X25	2
6	1099-0031	4mm Sechskantschlüssel / 4mm Allen key	1
7	6110-1112	Klett Kabelbinder mit Logo / Cable tie with logo	4

6101-1000 II



6101-1001 II



6101-1002 II



6101-1003 II



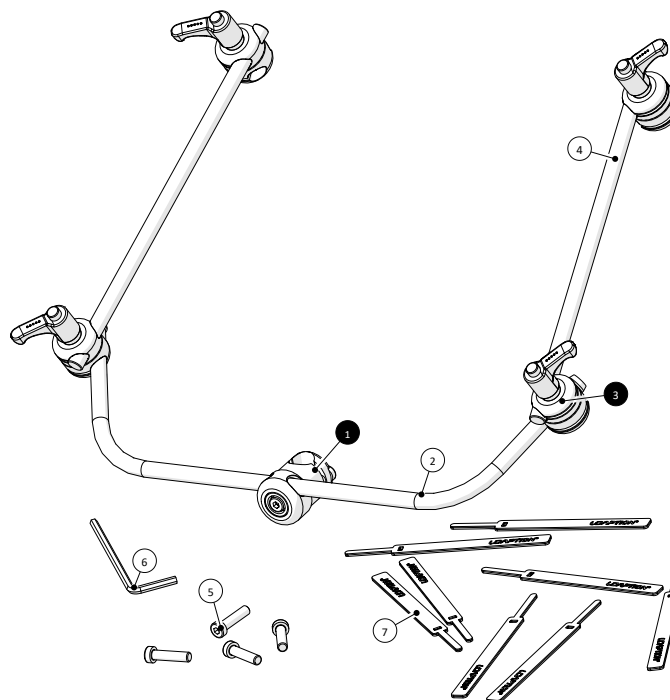
6101-1004 II



6101-1005 II



6101-1006 II



Pos.	Art. No.	Beschreibung / Description	Qty.
1	6101-100X-II	Rahmenklemme Mini passend zu wählen (im Lieferumfang enthalten) Frameclamp mini must be selected appropriately (price included)	1
2	6110-1411-13	Basis Headswitch I -260;310;360	1
3	6105-1301	Standard Rohrgelenk 10	4
4*	6110-1250-007	AL-Stab 10X250	2
4**	6110-1258	Spring Rod Ø 10X250	2
5	1022-0625	Zylinderschraube m ISK verz DIN/ISO 7984 M6X25	4
6	1099-0031	4mm Sechskantschlüssel / 4mm Allen key	1
7	6110-1112	Klett Kabelbinder mit Logo / Cable tie with logo	8



Beachten Sie zusätzlich das Dokument „Allgemeine Sicherheits- und Warnhinweise für „Mobile-Series“
Beachten Sie zusätzlich das Dokument „Reinigungs- und Desinfektionsrichtlinien“



Please also note the document “General safety and warning information for „Mobile-Series“
Please also note the document “Cleaning and Disinfection Guidelines”



Veillez également noter le document « Informations générales de sécurité et d’avertissement pour „Mobile-Series“
Veillez également noter le document « Consignes de nettoyage et de désinfection »



Si prega di leggere anche il documento “Informazioni generali sulla sicurezza e avvertenze per il „Mobile-Series“
Si prega di prendere visione anche del documento “Linee guida per la pulizia e la disinfezione”



Tenga en cuenta también el documento “Información general de seguridad y advertencias para „Mobile-Series“
Tenga en cuenta también el documento „Pautas de limpieza y desinfección“.



Observe também o documento “Informações gerais de segurança e aviso para „Mobile-Series“
Observe também o documento “Diretrizes de Limpeza e Desinfecção”



Kérjük, vegye figyelembe az „Általános biztonsági és figyelmeztető utasítások az „Mobile-Series“ című dokumentumot is. Kérjük, vegye figyelembe a „Tisztítási és fertőtlenítési irányelvek” című dokumentumot is.



Lees ook het document “Algemene veiligheids- en waarschuwinginformatie voor „Mobile-Series“
Neem ook het document “Reinigings- en desinfectierichtlijnen” in acht.



Vær også oppmerksom på dokumentet „Generell sikkerhets- og advarselsinformasjon for „Mobile-Series“
Vær også oppmerksom på dokumentet „Retningslinjer for rengjøring og desinfeksjon



Bemærk også dokumentet „Generel sikkerheds- og advarselsinformation for „Mobile-Series“
Bemærk også dokumentet „Rengørings- og desinfektionsretningslinjer“



Observera även dokumentet „Allmän säkerhets- och varningsinformation för „Mobile-Series“
Observera också dokumentet „Rengörings- och desinfektionsriktlinjer“



Huomioi myös asiakirja „Yleiset turvallisuus- ja varoitukset „Mobile-Series“
Huomioi myös asiakirja „Puhdistus- ja desinfiointiohjeet“

INSORS® GMBH



Struthof 2
55595 Münchwald / Germany



+49 6706 915 1630



+49 6706 915 1640



udaption@insors.de



www.udaption.com

