



Sicherheit
Safety



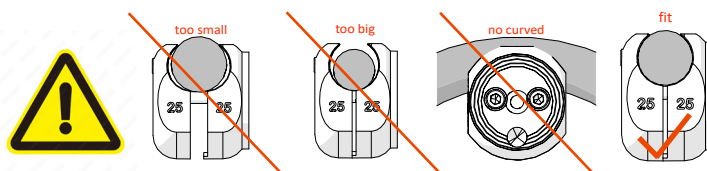
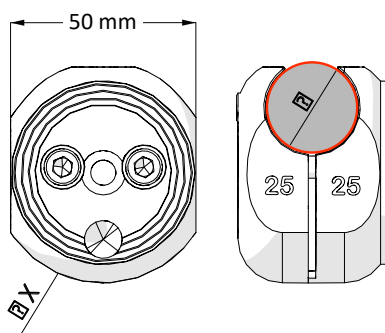
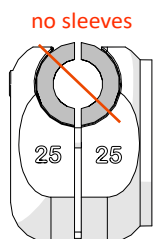
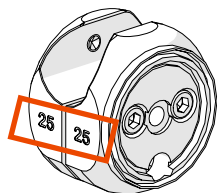
Montage
Mounting



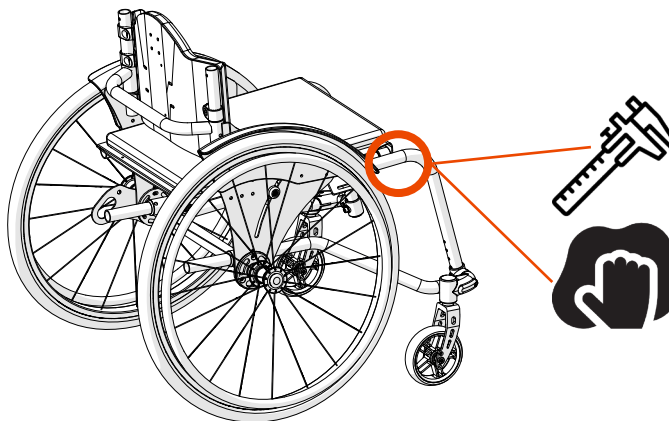
Stückliste
Bill of material

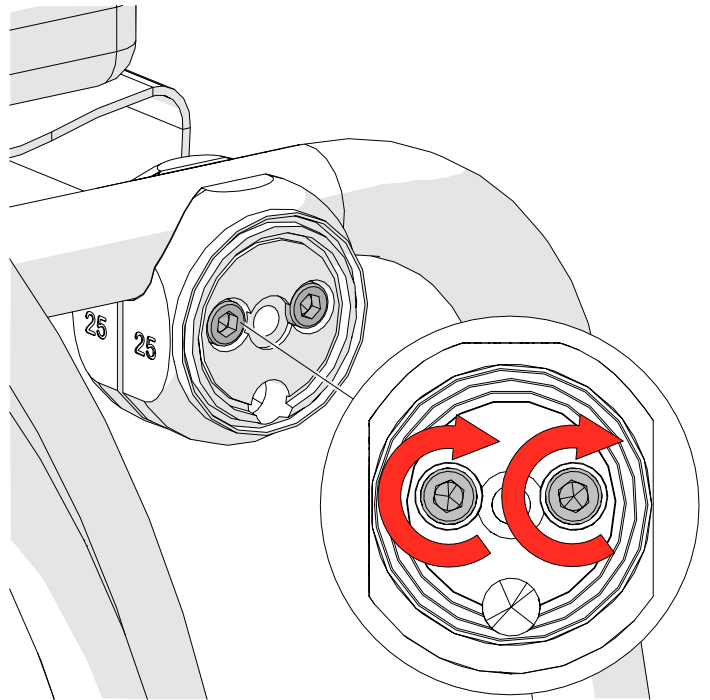
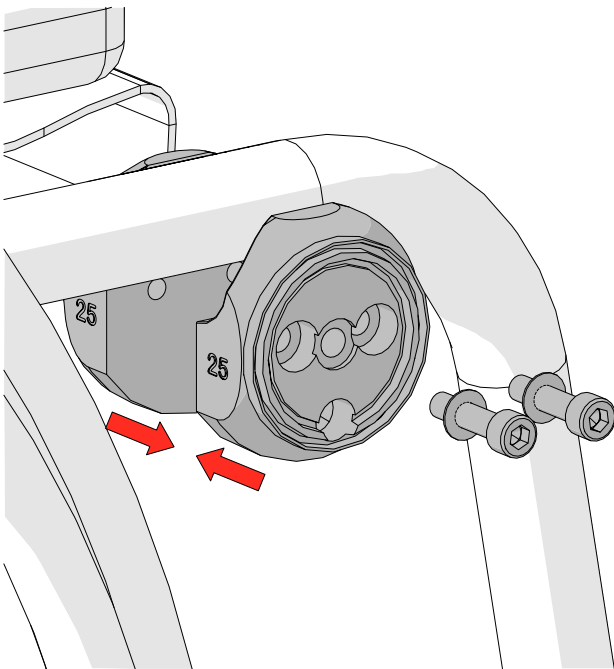
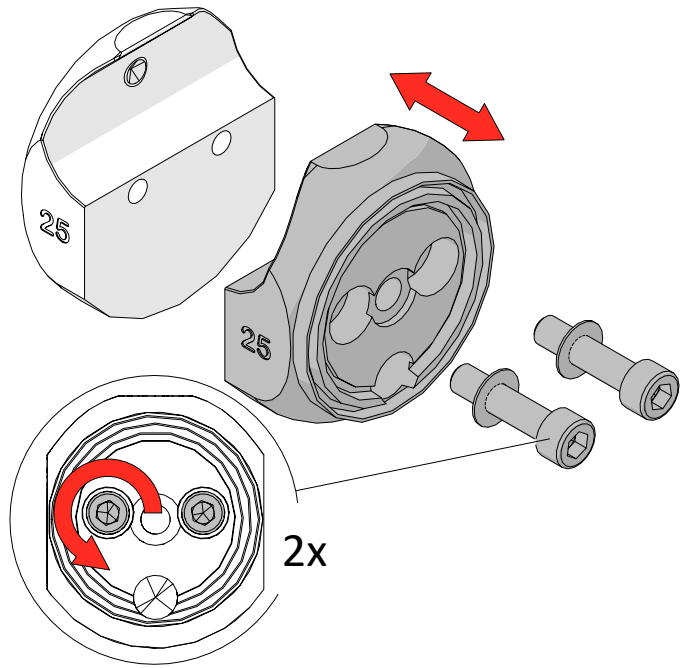
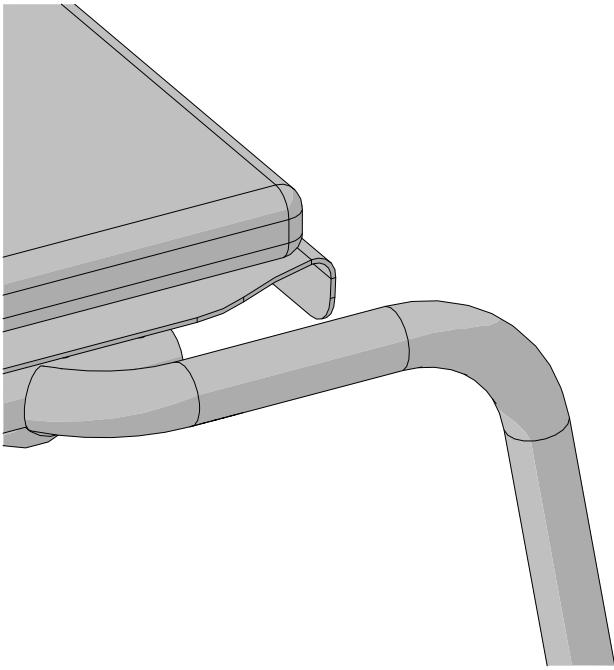
UDAPTION® Frameclamps

Offen / Open
6101-2016 / -2032



	Type	Clamp Ø	Size Base
Article No.	FC Open	Ømm	X
6101-2016	16	16mm	50
6101-2019	19	19mm	50
6101-2020	20	20mm	50
6101-2021	21	21mm	50
6101-2022	22	22mm	50
6101-2023	23	23mm	50
6101-2024	24	24mm	50
6101-2025	25	25mm	50
6101-2026	26	26mm	50
6101-2027	27	27mm	50
6101-2028	28	28mm	55
6101-2029	29	29mm	55
6101-2030	30	30mm	55
6101-2032	32	32mm	55







Beachten Sie zusätzlich das Dokument „Allgemeine Sicherheits- und Warnhinweise für „Frame Clamps“
Beachten Sie zusätzlich das Dokument „Reinigungs- und Desinfektionsrichtlinien“



Please also note the document “General safety and warning information for „Frame Clamps“
Please also note the document “Cleaning and Disinfection Guidelines”



Veillez également noter le document « Informations générales de sécurité et d'avertissement pour „Frame Clamps“
Veillez également noter le document « Consignes de nettoyage et de désinfection »



Si prega di leggere anche il documento “Informazioni generali sulla sicurezza e avvertenze per il „Frame Clamps“
Si prega di prendere visione anche del documento “Linee guida per la pulizia e la disinfezione”



Tenga en cuenta también el documento “Información general de seguridad y advertencias para „Frame Clamps“
Tenga en cuenta también el documento „Pautas de limpieza y desinfección“.



Observe também o documento “Informações gerais de segurança e aviso para „Frame Clamps“
Observe também o documento “Diretrizes de Limpeza e Desinfecção”



Kérjük, vegye figyelembe az „Általános biztonsági és figyelmeztető utasítások az „Frame Clamps“ című dokumentumot is. Kérjük, vegye figyelembe a „Tisztítási és fertőtlenítési irányelvek” című dokumentumot is.



Lees ook het document “Algemene veiligheids- en waarschuwinginformatie voor „Frame Clamps“
Neem ook het document “Reinigings- en desinfectierichtlijnen” in acht.



Vær også oppmerksom på dokumentet „Generell sikkerhets- og advarselsinformasjon for „Frame Clamps“
Vær også oppmerksom på dokumentet „Retningslinjer for rengjøring og desinfeksjon



Bemærk også dokumentet „Generel sikkerheds- og advarselsinformation for „Frame Clamps“
Bemærk også dokumentet „Rengørings- og desinfektionsretningslinjer“



Observera även dokumentet „Allmän säkerhets- och varningsinformation för „Frame Clamps“
Observera också dokumentet „Rengörings- och desinfektionsriktlinjer“



Huomioi myös asiakirja „Yleiset turvallisuus- ja varoitukset „Frame Clamps“
Huomioi myös asiakirja „Puhdistus- ja desinfiointiohjeet“

INSORS® GMBH



Struthof 2
55595 Münchwald / Germany



+49 6706 915 1630



+49 6706 915 1640



udaption@insors.de



www.udaption.com

